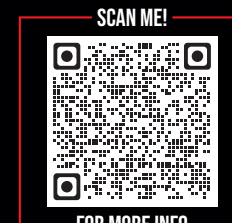




For Professional GAMERS



Powered by TSCO
www.tsko.ir

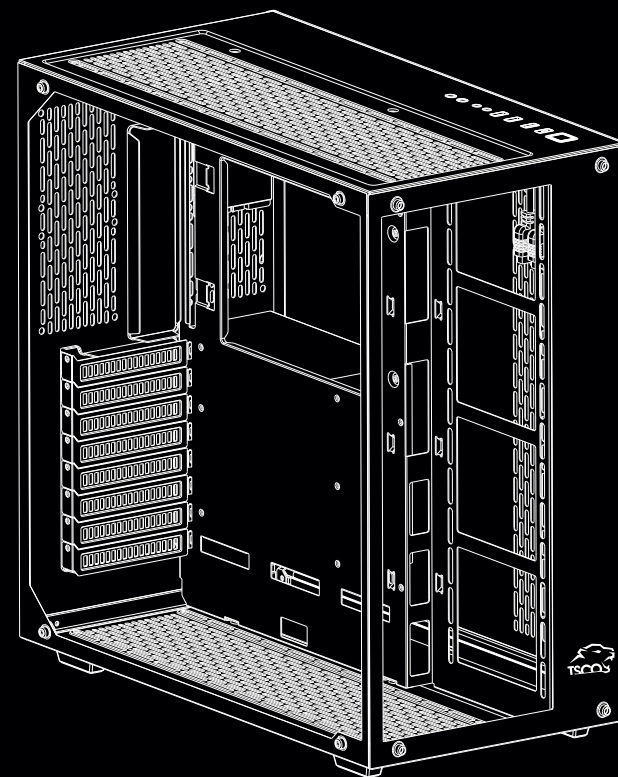


GET HELP WITH TSCO GAME SUPPORT

We're here to assist you with your TSCO game device. Find register your product,
or contact us by phone, chat or e-mail if you have any questions.

<https://service.tsko.ir/>

GC 4492 GAMING CASE



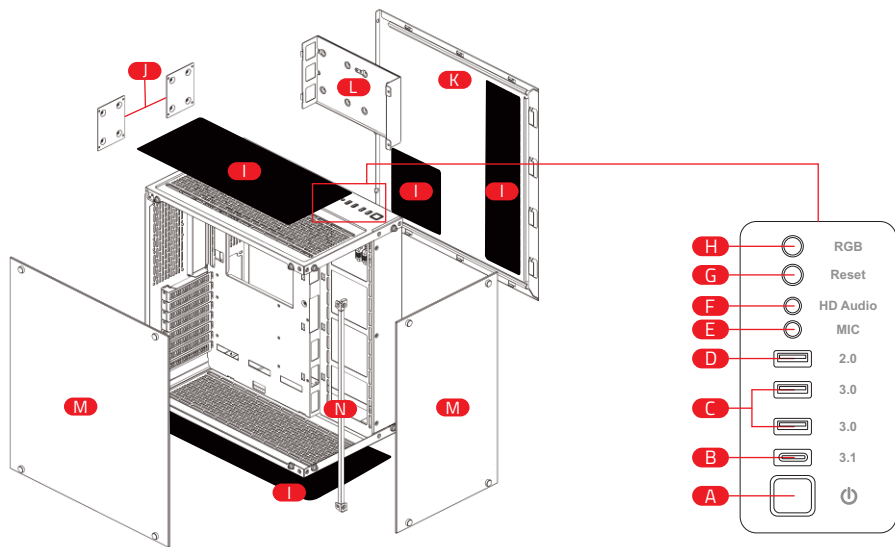
Congratulations on your new case. Please read this manual before using it to make sure you use it correctly.

PACKAGE CONTENT

- GC-4492
- User manual
- Guarantee Card
- Screw pack

WHAT'S INSIDE

- Case



- A Power Switch
- B USB-3.1 Type-C Port
- C USB 3.0
- D USB 2.0
- E Mic Port
- F HD Audio Port
- G Reset Switch
- H RGB Switch

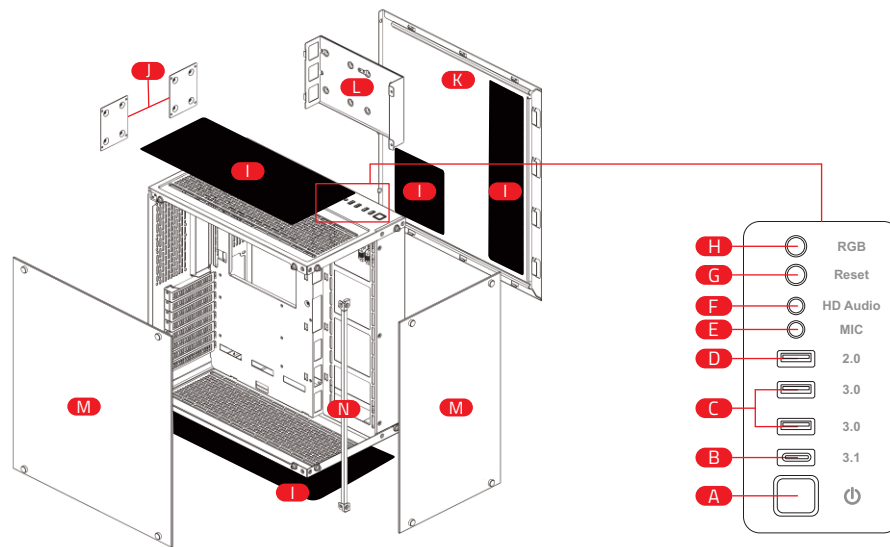
با تشکر از خرید شما، لطفا قبل از استفاده، دفترچه راهنما را به طور کامل مطالعه فرمایید.

محتویات بسته بندی

- کیس GC-4492
- دفترچه راهنما
- کارت گارانتی
- پک پیچ

اجزاء محصول

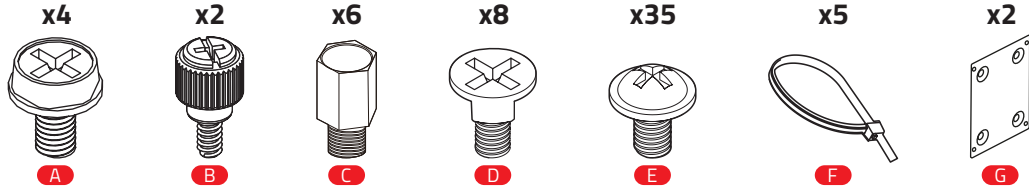
- کیس



- A کلید خاموش/روشن
- B پورت USB 3.1 Type-C
- C USB 3.0
- D USB 2.0
- E پورت میکروفون
- F پورت صدای HD
- G کلید راه اندازی مجدد
- H کلید RGB

- I Dust Filters
- J Rear SSD Brackets (Detachable)
- K Detachable Right panel

• Accessories package



- A Screws for PSU Mount
- B Thumb Screw
- C Motherboard Standoff Bolt
- D Screw for Rear SSD Bracket
- E Screws for Motherboard and HDD/SSD Mount
- F Cable Tie
- G Rear SSD Bracket

* Extra items are included as spare parts.

TECHNICAL SPECIFICATION

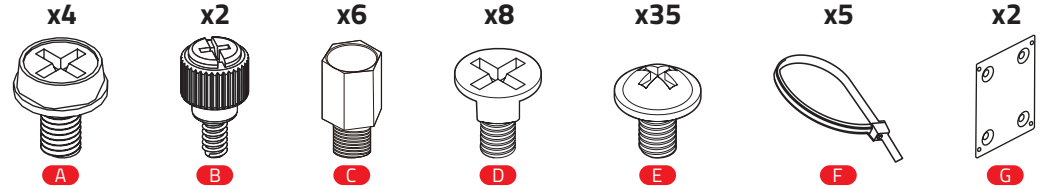
- Weight: 7.5 Kg
- Size: 405*255*450mm
- PSU Support: Standard ATX
- Graphics: Supports Graphics up to 390 mm
- M/B Supported: ATX, Micro ATX, Mini-ITX
- CPU Cooler: Supports up to 140 mm
- Ports: 1*Type C 3.1 + 1*USB2 + 2*USB3 + HD Audio + Mic
- Expansion Slots: 8
- HDD Bracket: 2
- SSD Bracket: 4
- Cooling Support:
 - Top: 3 * 120 mm
 - Right: 3 * 120 mm
 - Bottom: 3 * 120mm

- L SSD/HDD Bracket
- M Detachable front and Left panel (Tempered Glass)
- N Seamless Tempered Glass Removable Support Bar

SSD/HDD براکت L

پنل چپ و جلوی جداشونده (شیشه حرارت دیده) M

میله محافظ شیشه جداشونده آبدیده بدون درز (یکپارچه) N



- E پیچ مادربرد و قاب HDD/SSD
- F بست کمربندی
- G براکت پشتی SSD

- A پیچ اتصال منبع تغذیه
- B پیچ انگشتی
- C پیچ نگه دارنده مادربرد
- D پیچ براکت پشتی SSD
- * پکیج محصول شامل اجزای جانبی می‌باشد.

اطلاعات فنی محصول

- وزن: ۷٫۵ کیلوگرم
- ابعاد: 405 * 255 * 450mm
- پشتیبانی منبع تغذیه: Standard ATX
- گرافیک: پشتیبانی گرافیک تا 390 میلی متر
- پشتیبانی مادر برد: ATX, Micro ATX, Mini-ITX
- خنک کننده پردازنده مرکزی: پشتیبانی تا 140 میلی متر
- پورت: 1*Type C 3.1 + 1*USB2 + 2*USB3 + HD Audio + Mic
- شیارهای توسعه: ۸
- براکت HDD: ۲ عدد
- براکت SSD: ۴ عدد
- پشتیبانی خنک کننده:
 - بالا: ۳ عدد فن ۱۲۰ میلی متری
 - راست: ۳ عدد فن ۱۲۰ میلی متری
 - پایین: ۳ عدد فن ۱۲۰ میلی متری

فیلتر گرد و غبار I

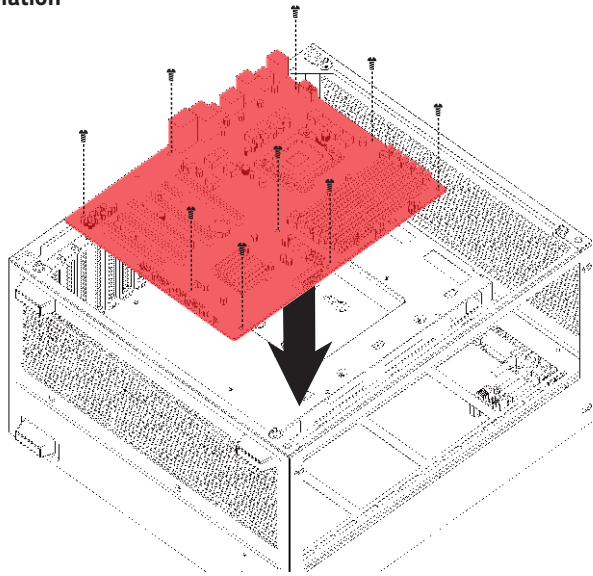
براکت‌های SSD پشتی (جداشونده) J

پنل راست جداشونده K

• پکیج لوازم جانبی

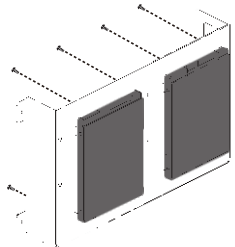
INSTALLATION

• Motherboard Installation



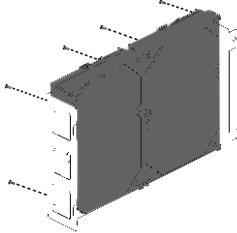
• How to install HDD/SSD hard drives

1



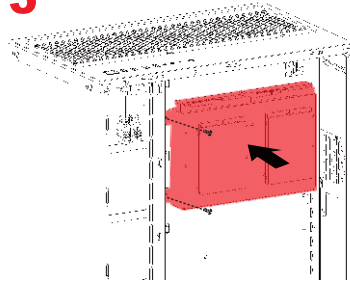
2.5" SSD Position

2

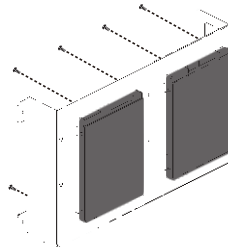


3.5" HDD Position

3

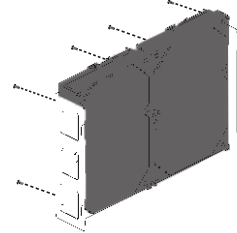


1



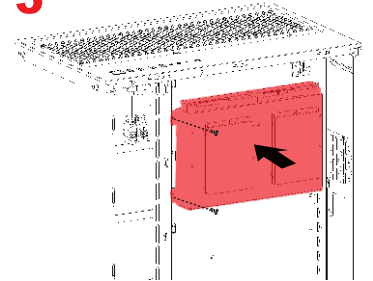
محل قرارگیری هارد 2.5" SSD

2



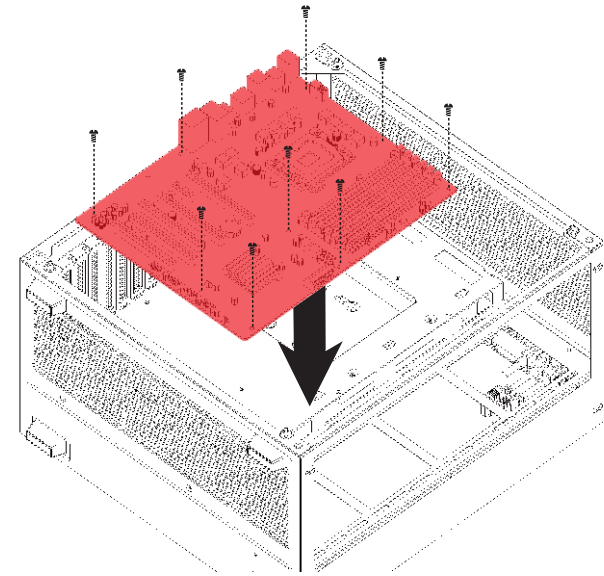
محل قرارگیری هارد 3.5" HDD

3



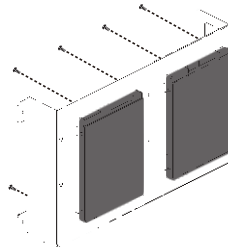
نحوه نصب

• نحوه نصب مادربرد



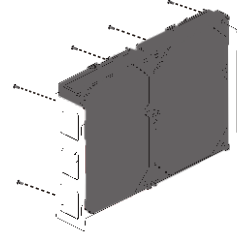
• نحوه نصب هارد درایو HDD/SSD

1



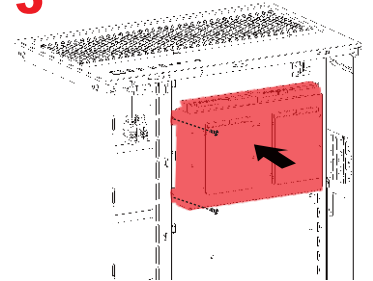
محل قرارگیری هارد 2.5" SSD

2

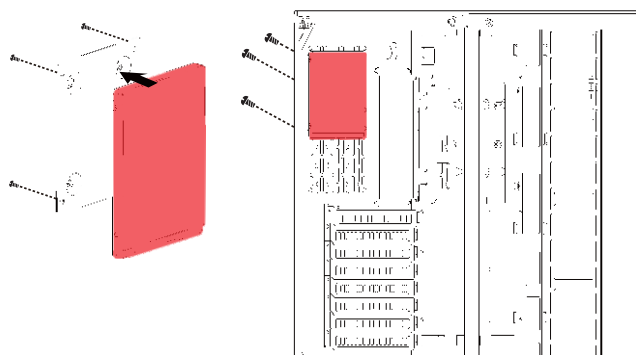


محل قرارگیری هارد 3.5" HDD

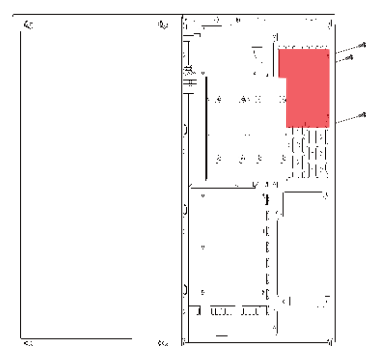
3



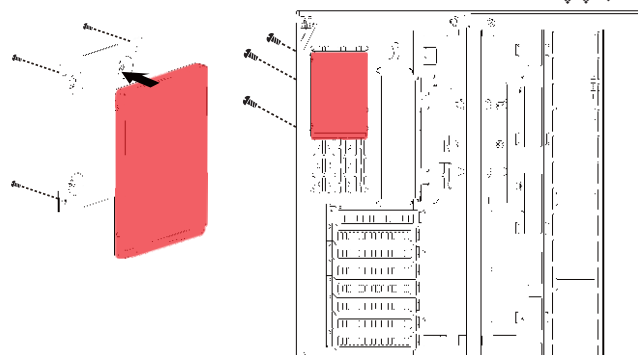
Rear Left



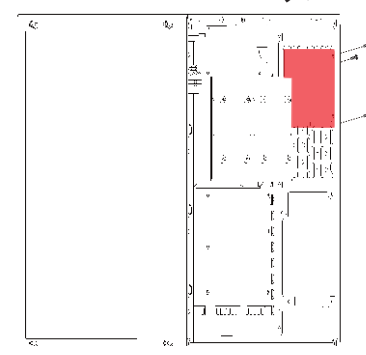
Rear Right



عقب چپ



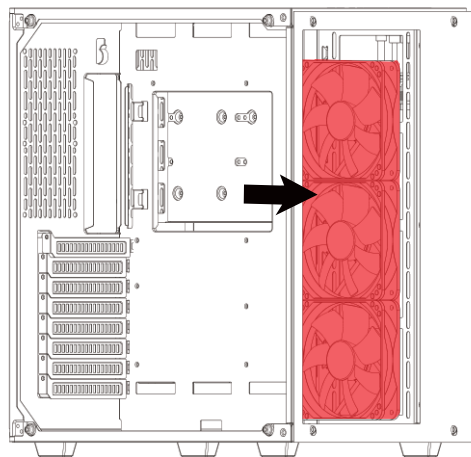
عقب راست



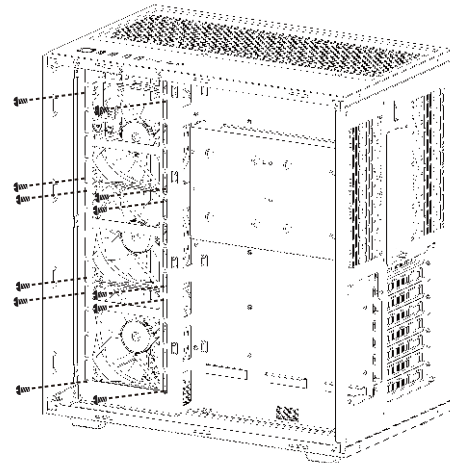
• How to install cooler

Right Panel Fan Installation

1



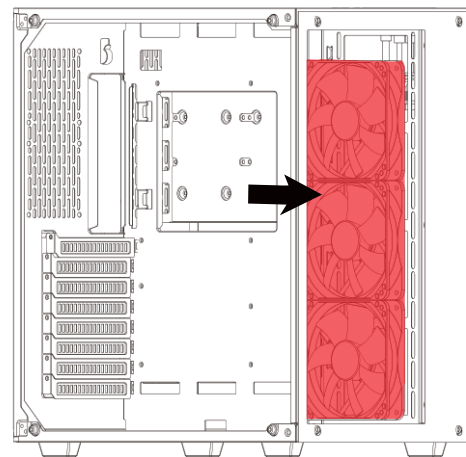
2



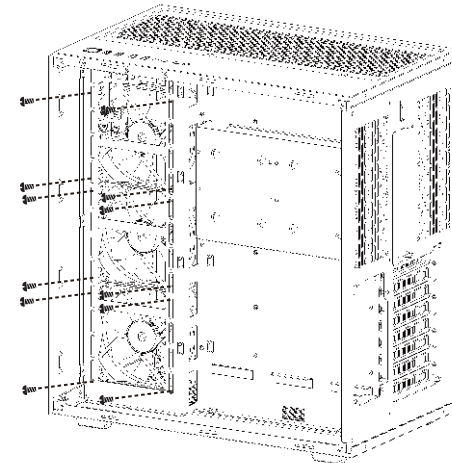
• نصب خنک کننده/فن

نصب فن پنل سمت راست

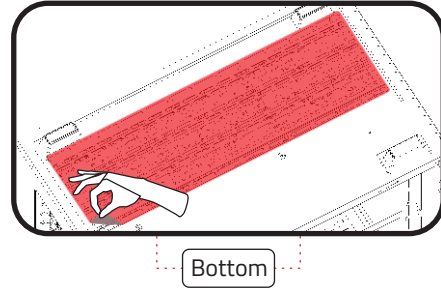
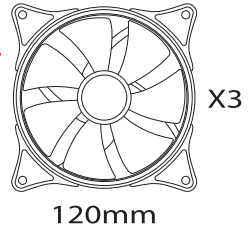
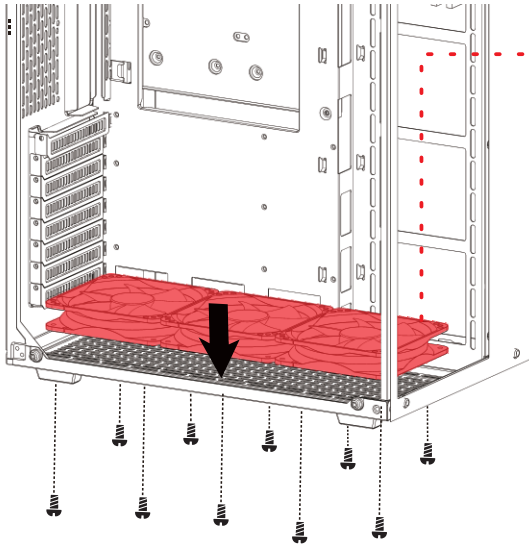
1



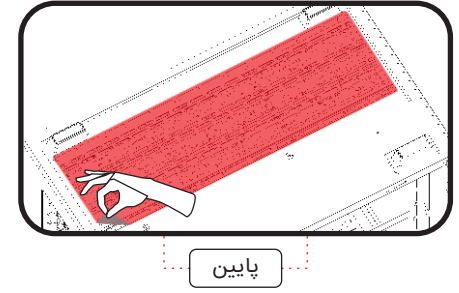
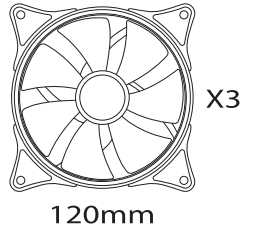
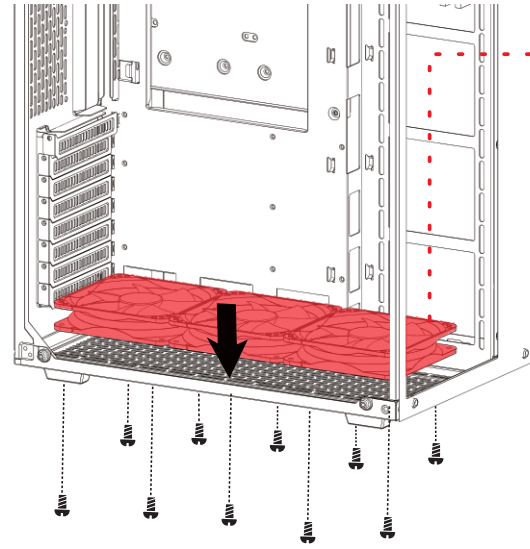
2



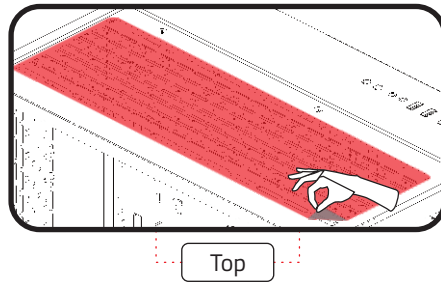
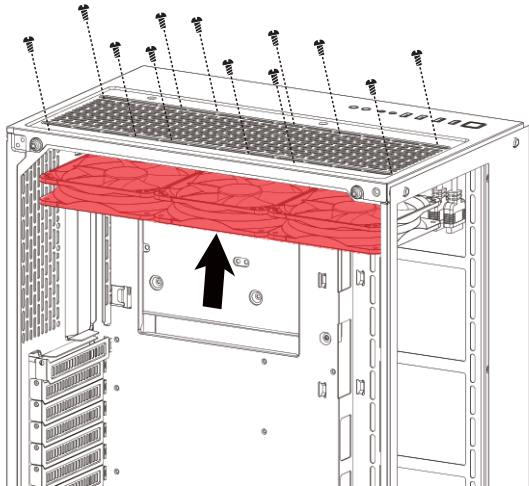
Bottom Panel Fan Installation



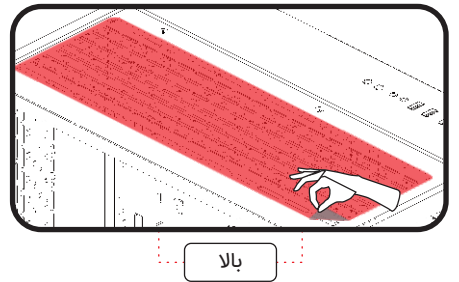
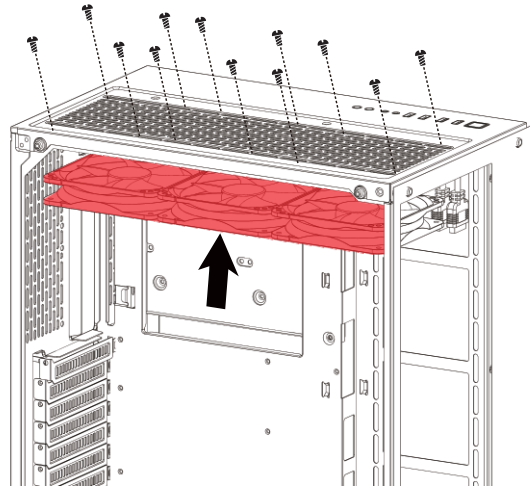
نصب فن پنل پایینی



Top Panel Fan Installation



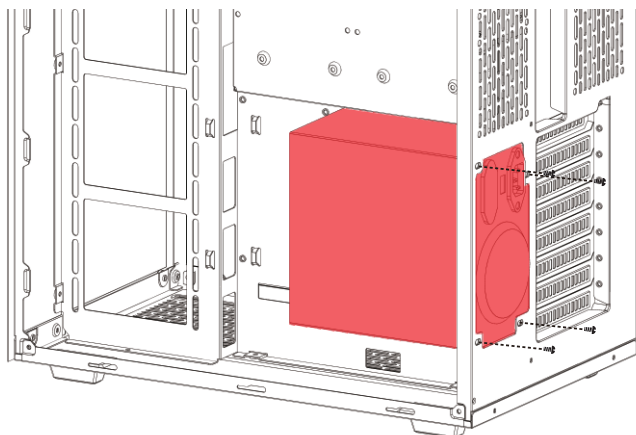
نصب فن پنل بالایی



Note: You can use GFan-330 and GFan-130 to keep your **GC-4492** cool. GFan-330 is compatible with Asus Aura Sync, MSI Mystic Light, ASRock PolyChrome RGB. It means you can adjust the fan lighting modes with your gaming PC components (motherboard, etc.)

You can also enjoy its default lighting modes or change the fan speed and even turn off the fan lighting if needed. All of these functions are controllable, by remote control. for more information, please visit the link: <https://tsco.ir/product/tsco-gaming-fan-gfan-330>

● How to install power supply (PSU)



SAFETY GUIDELINES

In order to use **GC-4492** safely, please follow these guidelines:

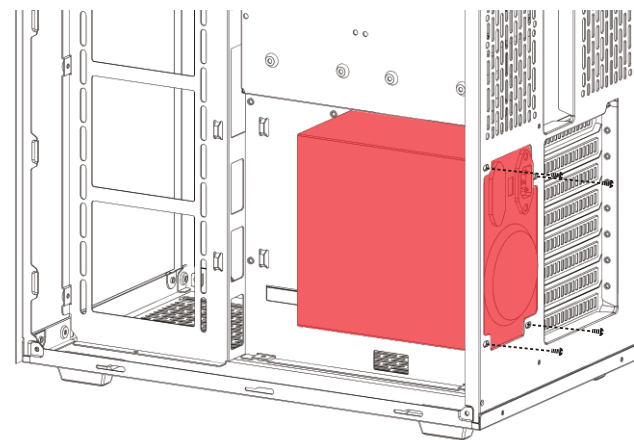
- 1- Place the **GC-4492** on a clean and stable surface that allows adequate air ventilation.
- 2- Don't use or place the case and any of its components near water, moisture or other wet surfaces, or place the case near any heat, naked flame or other hot surfaces such as radiators, stoves, fireplaces and candles.

نکته: شما می‌توانید برای خنک کردن کیس **GC-4492** از GFan330 و GFan130 استفاده نمایید. GFan330 با Asus Aura Sync, MSI Mystic Light, ASRock PolyChrome RGB سازگار است. این به این معناست که می‌توانید حالت‌های مختلف نورپردازی را به وسیله اجزا کامپیوتر خود (مادر برد و غیره) تنظیم کنید. شما می‌توانید حالت‌های مختلف نورپردازی را با اجزا داخلی کیس مانند مادر برد تنظیم کرده و همچنین می‌توانید از حالت‌های پیش فرض نورپردازی استفاده کنید. همچنین می‌توانید از نورپردازی پیش فرض لذت ببرید یا سرعت فن را تغییر داده و حتی نورپردازی فن را در صورت نیاز خاموش کنید.

تمام این اقدامات با استفاده از ریموت کنترل امکان پذیر است. برای کسب اطلاعات بیشتر به لینک زیر مراجعه فرمایید.

<https://tsco.ir/product/tsco-gaming-fan-gfan-330>

● نحوه نصب منبع تغذیه



نکات ایمنی

برای استفاده و نگهداری محصول **GC-4492**، دستورالعمل‌های زیر را دنبال کنید:

- ۱- کیس **GC-4492** را روی یک سطح تمیز و ثابت قرار دهید که هوا به اندازه کافی جریان داشته باشد.
- ۲- کیس و هر یک از اجزای آن در مجاورت آب، رطوبت یا سایر سطوح مرطوب قرار ندهید، همچنین آن را نزدیک حرارت و وسایل گرمایشی مثل رادیاتور، اجاق گاز، شوومینه و شمع قرار ندهید.

3- Pay attention when using the desktop PC to avoid electrical shock or damage, such as unplugging the power supply during thunderstorms, ensuring that your hands are dry before using (and handling) the desktop PC, keeping it away from any source of liquid and/or heat source, and using all other reasonable precautions needed under the circumstances.

4- Stability and cleanliness: When assembling your chassis, plan for a flat, stable and clean surface. Do not place your frame on the carpet that is charged with static electricity.

5- Handle the frame carefully to avoid any risk of injury. Despite all the care we bring to the manufacture of our products some inner edges of the chassis remain sharp!

6- Avoid all sudden movements. We recommend wearing gloves. Before connecting a cable, make sure that both connectors are correctly aligned. The connectors are often equipped with polarizer. Never force because pins will damage and may require replacement of the entire connector.

7- When connecting external devices to your desktop PC, carefully plan how the wires will be placed. protect any connected cables from being trod on or pinched, particularly at plugs, specially the point where they connected.

8- Take extra caution when removing and/ or reattaching the glass panel. Once removed, place the glass panel on a stable surface first before taking any action on its internal components.

9- Do not place any heavy items on top of the case.

10- Make sure that the desktop PC is off. Unplugged from the outlet, and that all connected devices are powered off and unplugged (if any) before installing or uninstalling any internal component to/from the chassis.

MAINTENANCE AND USE

- The **GC-4492** requires minimum maintenance to keep it in optimal condition. We recommend you unplug the device once a month and clean it using a soft cloth or cotton Swab to prevent dirt build-up.

- Do not use soap or harsh cleaning agents.

۳- لطفاً هنگام جدا کردن کابل برق در زمان رعد و برق احتیاط کنید، تا دستگاه دچار اتصالی یا آسیب نشود. هنگام کار با کامپیوتر دست‌هایتان خیس نباشد. مایعات و وسایل گرمایشی را از کامپیوتر دور کنید. هنگام کار با کامپیوتر تمام ملاحظات لازم را در نظر داشته باشید.

۴- استحکام و تمیزی: هنگام نصب شاسی، از یک سطح صاف و مقاوم، در یک فضای تمیز و بدون آلودگی استفاده کنید. شاسی‌ها را روی فرش (داری الکتریسیته ساکن) قرار ندهید.

۵- هنگام حمل شاسی‌ها مراقب دست‌هایتان باشید، که زخمی نشود. علیرغم تمام موارد ایمنی در نظر گرفته شده حین فرآیند تولید محصولات، بعضی از لبه‌های داخلی شاسی‌ها همچنان تیز است.

۶- لطفاً هنگام حمل مراقب باشید، پیشنهاد می‌کنیم از دستکش استفاده کنید. قبل از اتصال کابل، مطمئن شوید که کانکتورها به طور صحیح در یک ردیف قرار گرفته باشند. کانکتورها معمولاً مجهز به پلارایزر هستند. هیچوقت به کانکتورها فشار وارد نکنید، چون ممکن است پیچ‌های آن‌ها آسیب ببیند و نیاز به تعویض کل کانکتور باشد.

۷- هنگام اتصال دستگاه‌های خارجی به کیس، به نحوه قرارگیری کابل‌ها دقت کنید. کابلها را زخم و لگدمال نکرده و به کابل، خصوصاً در نقاط اتصال فشار وارد نکنید.

۸- پنل شیشه‌ای را با احتیاط نصب یا جدا کنید. پس از جداسازی و قبل از هرگونه اقدام روی اجزای داخلی محصول، پنل شیشه‌ای را روی یک سطح مستحکم بگذارید.

۹- از قرار دادن وسایل سنگین بر روی کیس خودداری کنید.

۱۰- قبل از نصب/جداسازی هر قسمتی از شاسی، از خاموش بودن و متصل نبودن کامپیوتر و تمام دستگاه‌های متصل به آن به برق، اطمینان حاصل کنید.

نکات مرتبط با نگهداری و تعمیرات دستگاه

- برای نگهداری و مراقبت از **GC-4492** رعایت نکات حداقلی و عادی، کافی خواهد بود. هر ماه یک بار، کیس را با یک پارچه یا اسفنج نرم کتان پاک کنید.

- از صابون و مواد شیمیایی، استفاده نکنید.