



For Professional GAMERS



Powered by TSCO  
[www.tSCO.ir](http://www.tSCO.ir)

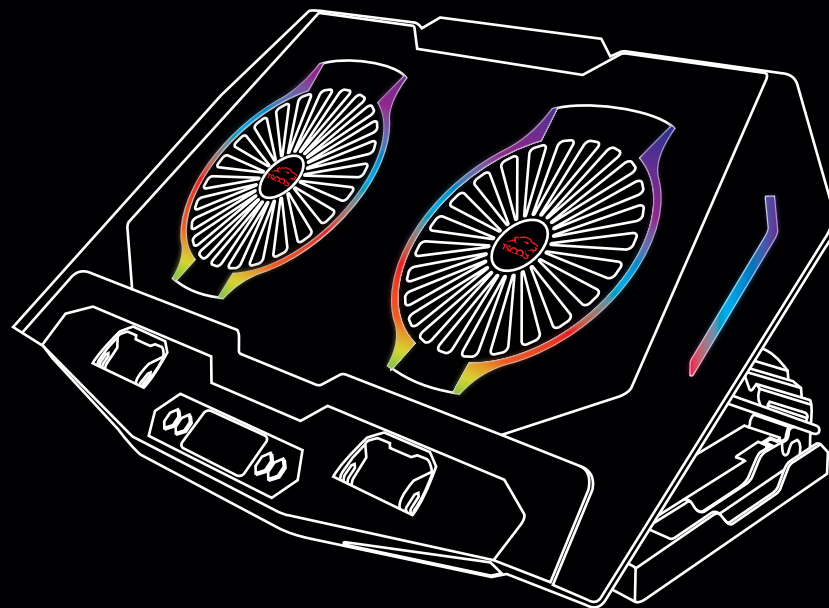


## GET HELP WITH TSCO GAME SUPPORT

We're here to assist you with your TSCO game device. Find register your product, or contact us by phone, chat or e-mail if you have any questions.

<https://service.tsko.ir/>

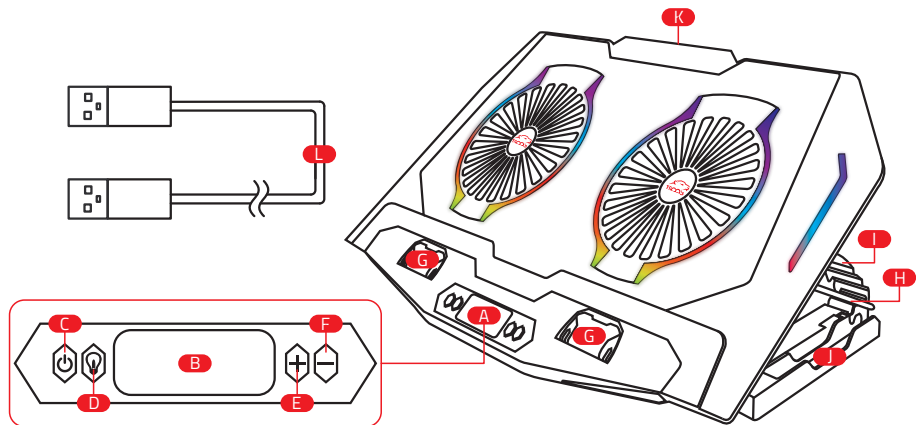
# GCLP 3140 COOLING PAD



## PACKAGE CONTENT

- GCLP-3140
- User Manual
- Guarantee Card
- A-A USB Cable

## WHAT'S INSIDE

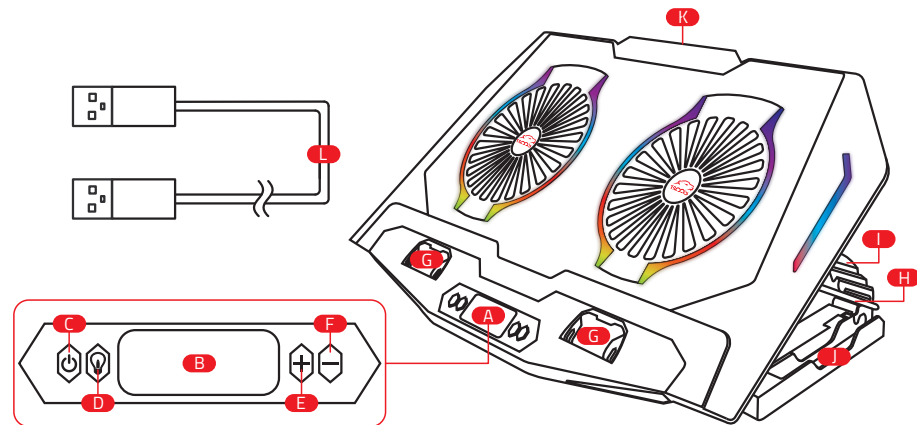


- A Panel
- B Display
- C Power On/Off Key
- D RGB Switch
- E Increase Speed
- F Decrease Speed
- G Laptop Bumper Plate
- H Metal Stand
- I Height Adjuster
- J Removable Phone Holder
- K USB Ports
- L A-A USB Cable

## محتویات بسته بندی

- GCLP-3140
- دفترچه راهنما
- کارت گارانتی محصول
- کابل A-A USB

## اجزاء محصول



- A پنل
- B نمایشگر
- C کلید روشن/خاموش
- D سوئیچ RGB
- E افزایش سرعت
- F کاهش سرعت
- G پایه ضد لغزش لپ تاپ
- H استند (پایه) فلزی
- I تنظیم کننده ارتفاع
- J هولدر موبایل جداشونده
- K پورت های USB
- L کابل A-A USB

## APPROXIMATE SIZE AND WEIGHT

- Length: 460 mm
- Height: 49 mm
- Width: 296 mm
- Weight: 1225 g

## TECHNICAL SPECIFICATION

- 2 Super Quiet Fans (120mm)
- Fan Speed: 1400+/-10%RPM
- Rate: 5V/2A
- USB port: 2
- Adjustable Height: 5 step

## LET'S GET YOU COVERED

You've got a great device in your hands with an **18 months** limited warranty coverage. For more information please visit [www.tSCO.ir](http://www.tSCO.ir).

To activate your warranty service; Please scan the QR code, which is on the guarantee card. You can also send the serial number which is written on guarantee card or product to **20004243**.



Scan this QR code to activate product warranty service.



Your product's serial number can be found here.

## ابعاد و وزن تقریبی

- طول: ۴۶۰ میلی متر
- ارتفاع: ۴۹ میلی متر
- عرض: ۲۹۶ میلی متر
- وزن: ۱۲۲۵ گرم

## اطلاعات فنی محصول

- تعداد فن: ۲ فن کم صدا (120mm)
- سرعت فن‌ها: 1400+/-10%RPM
- ولتاژ و جریان مورد نیاز: 5V/2A
- تعداد پورت USB: ۲
- ارتفاع قابل تنظیم: ۵ مرحله

## فعالسازی گارانتی

محصولی که در دست شماست یک کول‌پد گیمینگ با **۱۸ ماه گارانتی** است. برای کسب اطلاعات بیشتر درباره محصول، به آدرس [www.tSCO.ir](http://www.tSCO.ir) مراجعه کنید.

جهت فعال‌سازی گارانتی کد QR روی کارت گارانتی را اسکن نمایید. همچنین می‌توانید شماره سریال درج شده روی کارت گارانتی یا محصول را به شماره **۲۰۰۰۴۲۴۳** ارسال نمایید.



برای فعال‌سازی گارانتی کد QR روی کارت گارانتی را اسکن نمایید.



شماره سریال محصول شما، در این قسمت درج شده است.

## WHAT'S NEEDED

### PRODUCT REQUIREMENTS :

- Laptop (Up to 17.3 inches Max.)
- Free USB Port

## SETTING UP

- Please follow instructions as shown in pictures.





**Step 1:** Please open front plate of coolpad

**Step 2:** Set your favorite height by using metal stand (as shown in pictures)

**Step 3:** Open the laptop bumper plates of the Coolpad to prevent the laptop from gliding.

**Step 4:** Insert USB cable from back panel to laptop.

**Step 5:** You can change fan speed and LED lighting. Read following table.

Power On/Off 	press this key to turn on/off coolpad.
+/- Speed  	Press this key to increase/decrease fan speed.
RGB Switch 	Press this key to change RGB mode. (7 modes) Press and hold to turn on/off RGB light.

## سیستم مورد نیاز

### سیستم مورد نیاز محصول:

- لپ تاپ (حداکثر ۱۷/۳ اینچ)
- پورت USB

## نحوه راه اندازی

- برای نصب و راه اندازی کولپد، راهنمای زیر را بخوانید.


**گام ۱:** صفحه جلویی کولپد را باز کنید.

**گام ۲:** با استفاده از استند (پایه) فلزی، ارتفاع دلخواهتان را تنظیم کنید.

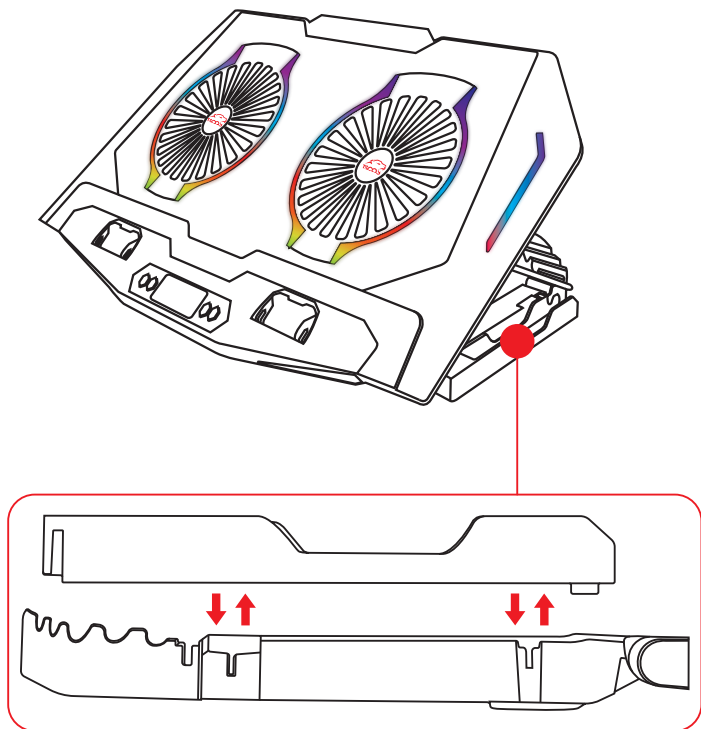
**گام ۳:** برای محافظت از لپ تاپ در برابر سرخوردن، پایه ضد لغزش لپ تاپ را باز کنید.

**گام ۴:** کابل USB را از پنل پشتی به لپ تاپ بزنید.

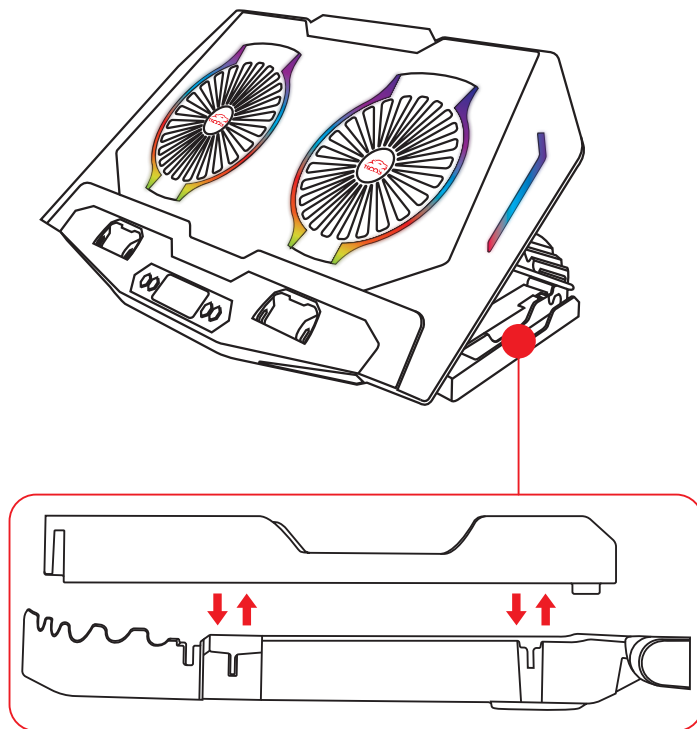
**گام ۵:** با استفاده از جدول زیر می‌توانید سرعت فن و نور LED را تغییر دهید.

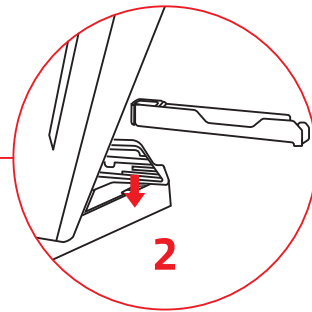
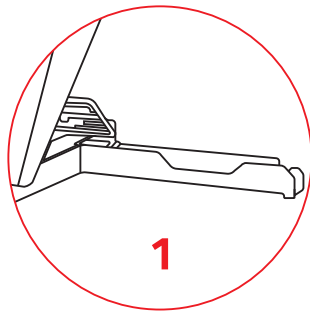
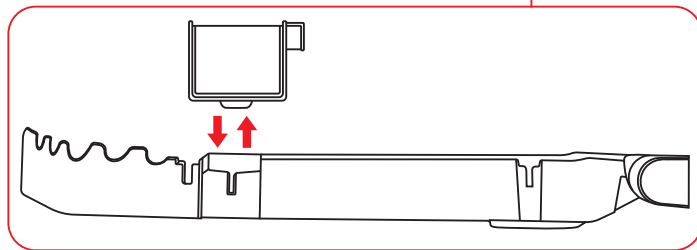
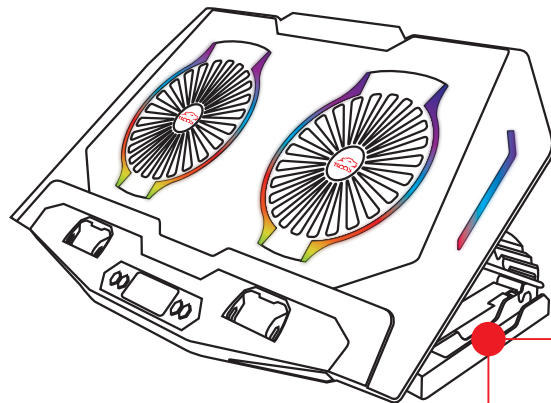
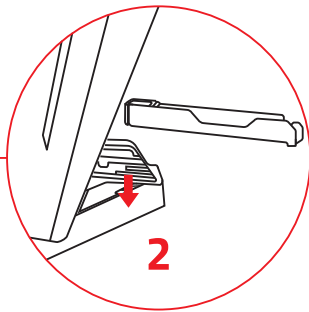
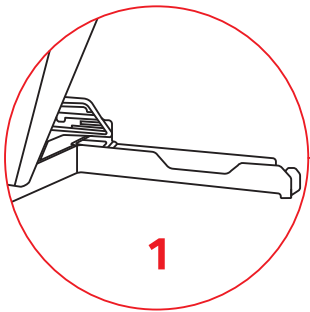
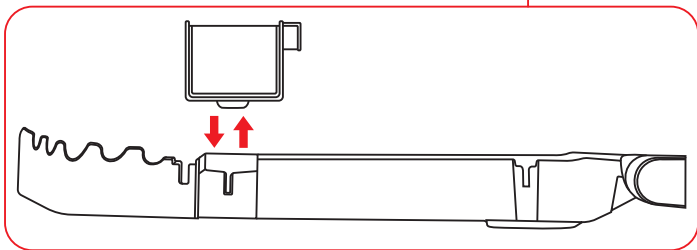
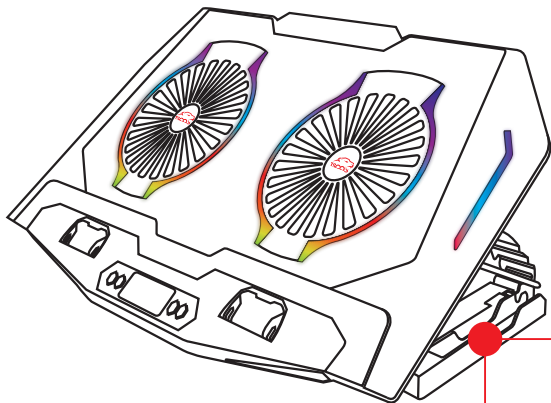
کلید ON/OFF 	برای روشن/خاموش کردن کولپد از این کلید استفاده کنید.
کلید +/- speed  	برای افزایش/کاهش سرعت، این کلید را فشار دهید.
سوئیچ RGB 	برای تغییر حالت RGB، این کلید را فشار دهید (۷ حالت). برای روشن/خاموش کردن حالت RGB، این کلید را طولانی نگه دارید.

• How to use holder



• روش کار با هولدر موبایل





## SAFETY GUIDELINES

In order to achieve maximum safety while using your **GCLP-3140** we suggest you adopt following guidelines.

Should you have trouble operating **GCLP-3140** properly and troubleshooting does not work, unplug the device and contact (021)42435000 hotline or go to [service.tSCO.ir](http://service.tSCO.ir) for assistance.

Do not take apart the device (doing so will void your warranty) and do not attempt to operate it under abnormal current loads.

Do not leave cooling fan switched on when your laptop is not in use.

Keep the device away from liquid, humidity or moisture. Operate the device only within the specific temperature range up to  $0^{\circ}\text{C}$  ( $32^{\circ}\text{F}$ ) to  $40^{\circ}\text{C}$  ( $104^{\circ}\text{F}$ ).

## MAINTENANCE AND USE

The **GCLP-3140** requires minimum maintenance to keep it in optimal condition. Once a month we recommend you unplug the device and clean it using a soft cloth or cotton swab to prevent the dirt build-up. Do not use soap or harsh cleaning agents.

## نکات ایمنی

برای استفاده هرچه بهتر از محصول **GCLP-3140** لازم است دستورالعمل‌های زیر را انجام دهید:  
در صورتی که **GCLP-3140** به درستی کار نکند لطفاً با (021)42435000 تماس بگیرید یا به سایت [service.tSCO.ir](http://service.tSCO.ir) برای راهنمایی بیشتر مراجعه کنید.  
لطفاً کول‌پد را باز نکنید و قطعات آن را از هم جدا نکنید زیرا علاوه بر آسیب رسیدن به محصول باعث باطل شدن گارانتی آن نیز می‌شود.  
دستگاه را در مجاورت مایعات و رطوبت قرار ندهید. از دستگاه در محدوده دمای  $0^{\circ}\text{C}$  ( $32^{\circ}\text{F}$ ) تا  $40^{\circ}\text{C}$  ( $104^{\circ}\text{F}$ ) استفاده کنید.

## نکات مرتبط با نگهداری و تعمیرات دستگاه

برای نگهداری و مراقبت از **GCLP-3140** رعایت نکات حداقلی و عادی، کافی خواهد بود. هر ماه یک بار، کول‌پد را با یک پارچه یا اسفنج نرم کتان پاک کنید.  
از صابون و مواد شیمیایی استفاده نکنید.