



For Professional GAMERS

SCAN ME!



FOR MORE INFO

Powered by TSCO
www.tSCO.ir



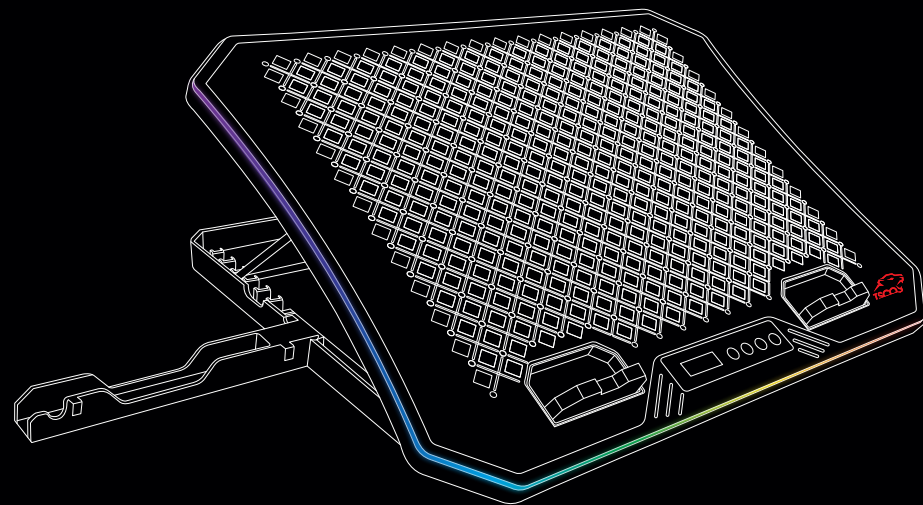
GET HELP WITH TSCO GAME SUPPORT

We're here to assist you with your TSCO game device. Find register your product,
or contact us by phone, chat or e-mail if you have any questions.

<https://service.tSCO.ir/>

GCLP 3150

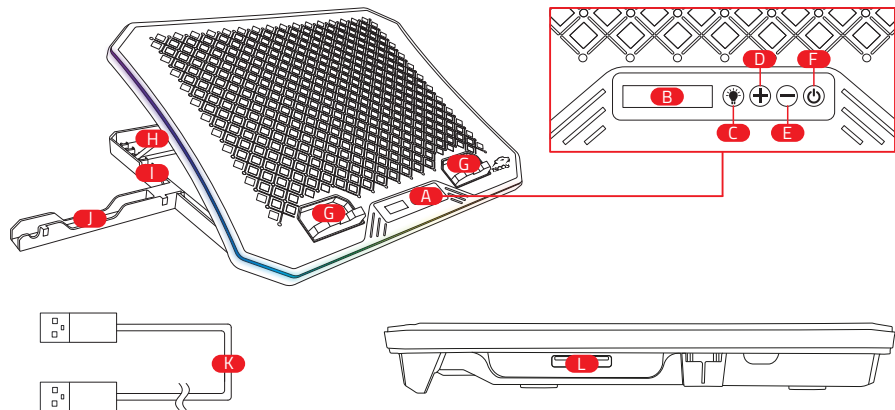
COOLING PAD



PACKAGE CONTENT

- GCLP-3150
- User Manual
- Guarantee Card
- A-A USB Cable

WHAT'S INSIDE

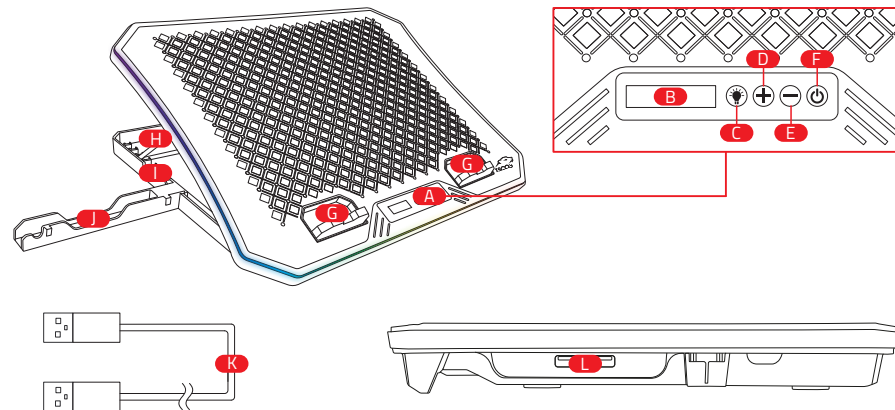


- | | |
|--------------------|---------------------------|
| A Panel | G Anti-slip base |
| B Display | H Metal stand |
| C RGB Switch | I Height adjuster |
| D Increase Speed | J Detachable Phone Holder |
| E Decrease Speed | K A-A USB cable |
| F Power On/Off Key | L USB ports |

محتویات بسته بندی

- GCLP-3150
- دفترچه راهنما
- کارت گارانتی محصول
- کابل A-A USB

اجزاء محصول



- | | |
|-------------------|--------------------------|
| A پنل | G پایه ضد لغزش |
| B نمایش‌گر | H استند فلزی (پایه) فلزی |
| C سوئیچ RGB | I تنظیم‌کننده ارتفاع |
| D افزایش سرعت | J هولدر موبایل جداشونده |
| E کاهش سرعت | K کابل A-A USB |
| F کلید روشن/خاموش | L پورت‌های USB |

APPROXIMATE SIZE AND WEIGHT

- Length: 415 mm
- Height: 33 mm
- Width: 300 mm
- Weight: 1170 g

TECHNICAL SPECIFICATION

- Number of Fans: 6 Super Quiet Fans
- Fan Size: 3x110 mm + 3x70 mm
- Fan Speed: Big Fan 1300 RPM/Small Fan 2100 RPM
- Rate: 5V/2A
- USB port: 2
- Max Airflow: 85 CFM
- Max Noise: 20 dBA
- Adjustable Height: 8

LET'S GET YOU COVERED

You've got a great device in your hands with an **18 months** limited warranty coverage. For more information please visit www.tSCO.ir.

To activate your warranty service; Please scan the QR code, which is on the guarantee card. You can also send the serial number which is written on guarantee card or product to **20004243**.



ابعاد و وزن تقریبی

- طول: ۴۱۵ میلی متر
- ارتفاع: ۳۳ میلی متر
- عرض: ۳۰۰ میلی متر
- وزن: ۱۱۷۰ گرم

اطلاعات فنی محصول

- تعداد فن‌ها: ۶ فن کم صدا
- سایز فن‌ها: ۳*۱۱۰ میلی‌متر + ۳*۷۰ میلی‌متر
- سرعت فن‌ها: فن‌های بزرگ ۱۳۰۰RPM/فن‌های کوچک ۲۱۰۰RPM
- نرخ جریان: 5V/2A
- تعداد پورت USB: ۲
- بیشترین میزان جریان هوا: 85 CFM
- بیشترین میزان نویز: 20 dBA
- ارتفاع قابل تنظیم: ۸

فعالسازی گارانتی

محصولی که در دست شماست یک کول‌پد گیمینگ با **۱۸ ماه گارانتی** است. برای کسب اطلاعات بیشتر درباره محصول، به آدرس www.tSCO.ir مراجعه کنید.

جهت فعال‌سازی گارانتی کد QR روی کارت گارانتی را اسکن نمایید. همچنین می‌توانید شماره سریال درج شده روی کارت گارانتی یا محصول را به شماره **۲۰۰۰۴۲۴۳** ارسال نمایید.



WHAT'S NEEDED

- Laptop (Up to 17.3 inches Max.)
- Free USB Port (USB 3.0)

SETTING UP

Please follow instructions as shown in pictures.

Step 1: Please open front plate of coolpad




Step 2: Detach phone holder from coolpad and set it on the indicated place in the picture

Step 3: Set your favorite height by using iron bars (as shown in pictures)

Step 4: Open the front stands of the coolpad to prevent the laptop from gliding.

Step 5: Insert USB cable from back panel to laptop.

Step 6: You can change fan speed and LED lighting. Read following table.

Power On/Off 	Press this key to turn on/off coolpad. Hold this key to run only big fans. In order to run only small fans, hold this key again.
+/- Speed 	Press this key to increase/decrease fan speed.
RGB Switch 	Press this key to change RGB mode. (10 modes available) Press and hold for turn on/off RGB light.

سیستم مورد نیاز

- لپ تاپ (حداکثر ۱۷/۳ اینچ)
- پورت USB (USB 3.0)

نحوه راه اندازی

برای نصب و راه‌اندازی کول‌پد، راهنمای زیر را بخوانید.

گام ۱: صفحه جلویی کول‌پد را باز کنید.

گام ۲: نگه‌دارنده موبایل را جدا کرده و آن را در محل مشخص شده در شکل نصب کنید.

گام ۳: با استفاده از میله‌های فلزی، ارتفاع دلخواه‌تان را تنظیم کنید.

گام ۴: برای محافظت از لپ‌تاپ در برابر سرخوردن، استندهای جلویی را باز کنید.

گام ۵: کابل USB را از پنل پشتی به لپ‌تاپ بزنید.

گام ۶: با استفاده از جدول زیر، می‌توانید سرعت فن‌ها و نور LED را تغییر دهید.

ON/OFF کلید 	برای روشن/خاموش کردن کول‌پد از این کلید استفاده کنید. برای استفاده از فن‌های بزرگ، کلید را نگه‌دارید. برای استفاده از فن‌های کوچک، کلید را مجدد نگه‌دارید.
+/- speed 	برای افزایش/کاهش سرعت فن‌ها، این کلید را فشار دهید.
سوئیچ RGB 	برای تغییر حالت RGB، این کلید را فشار دهید (۱۰ حالت). برای روشن/خاموش کردن حالت RGB، این کلید را فشار داده و نگه‌دارید.

SAFETY GUIDELINES

In order to use **GCLP-3150** safely, please follow these guidelines:

If you have trouble operating the **GCLP-3150** properly and troubleshooting does not work, unplug the device and contact (021) 42435000 hotline or go to service.tSCO.ir for assistance.

Do not take apart the device (doing so will void your warranty) and do not attempt to use it under abnormal current loads.

Turn off the coolpad, when your laptop is not in use.

Keep the device away from liquid, humidity or moisture. Use the device only within the specific temperature range up 0°C (32°F) to 40°C (104°F).

MAINTENANCE AND USE

The **GCLP-3150** requires minimum maintenance to keep it in optimal condition. We recommend you unplug the device once a month and clean it using a soft cloth or cotton Swab to prevent dirt build-up. Do not use soap or harsh cleaning agents.

نکات ایمنی

برای استفاده و نگهداری محصول **GCLP-3150** دستورالعمل‌های زیر را دنبال کنید:

در صورتی که **GCLP-3150** به درستی کار نکرد لطفاً با 42435000 (021) تماس بگیرید یا به سایت service.tSCO.ir برای راهنمایی بیشتر مراجعه کنید.

لطفاً کول‌پد را باز نکنید و قطعات آن را از هم جدا نکنید زیرا علاوه بر آسیب رسیدن به محصول باعث باطل شدن گارانتی آن نیز می‌شود.

دستگاه را در مجاورت مایعات و رطوبت قرار ندهید. از دستگاه در محدوده دمای (۳۲ °F) °C تا (۱۰۴ °F) °C ۴۰ استفاده کنید.

نکات مرتبط با نگهداری و تعمیرات دستگاه

برای نگهداری و مراقبت از **GCLP-3150** رعایت نکات حداقلی و عادی، کافی خواهد بود. هر ماه یک بار، کول‌پد را با یک پارچه یا اسفنج نرم کتان پاک کنید.

از صابون و مواد شیمیایی استفاده نکنید.