



For Professional GAMERS



Powered by TSCO
www.tsko.ir



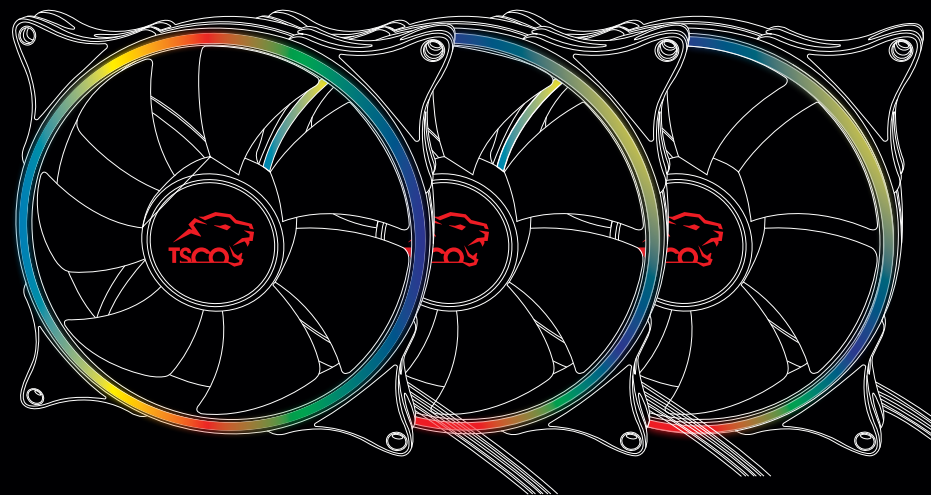
GET HELP WITH TSCO GAME SUPPORT

We're here to assist you with your TSCO game device. Find register your product,
or contact us by phone, chat or e-mail if you have any questions.

<https://service.tSCO.ir/>

GFAN 330

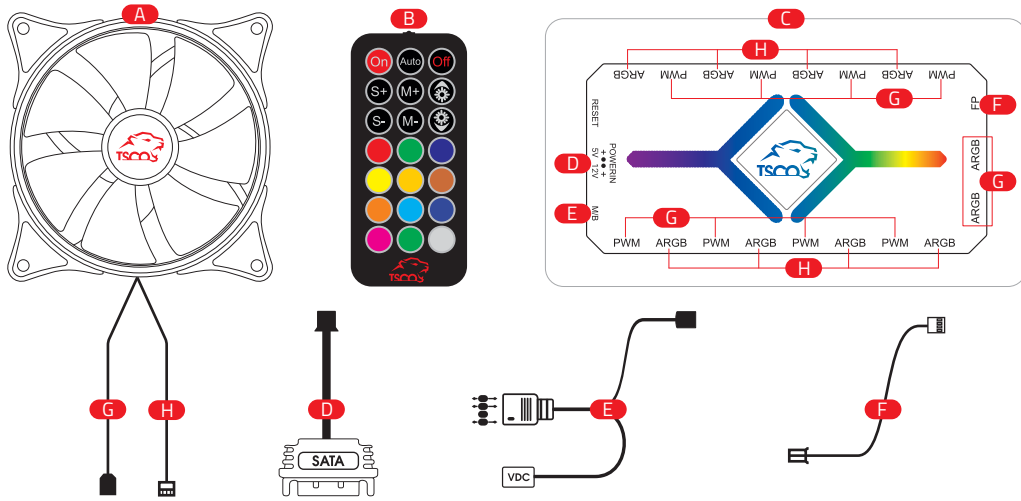
GAMING FAN



PACKAGE CONTENT

- aRGB fan (3 pcs)
- aRGB Hub
- Remote control
- Power connector
- Main board connector
- Screw pack
- User Manual
- Guarantee Card
- Gift

WHAT'S INSIDE

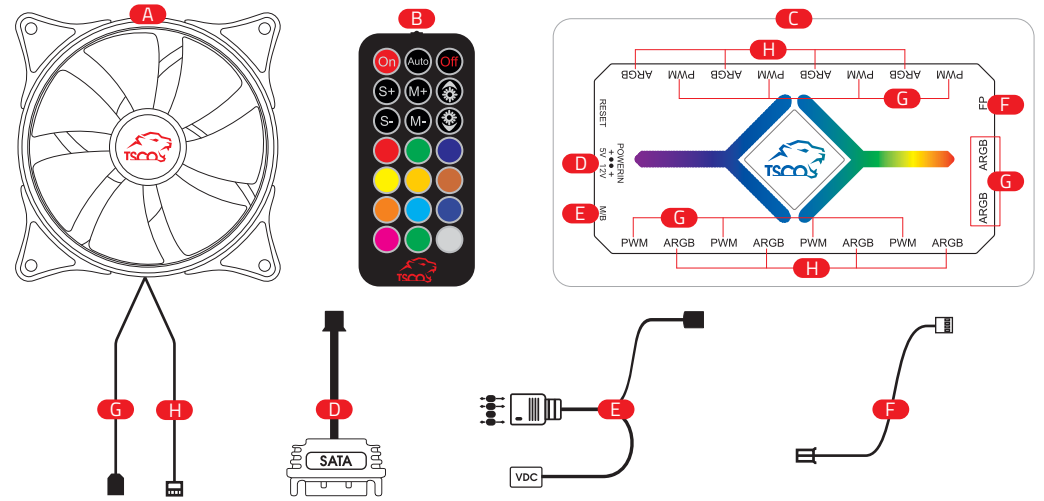


- A aRGB Fan
- B Remote Control
- C aRGB Hub
- D SATA Power Connector
- E aRGB Sync M/B Connector
- F Temperature Signal Connector
- G PWM Connector
- H aRGB Connector

محتویات بسته بندی

- فن aRGB (۳ عدد)
- هاب aRGB
- ریموت کنترل
- اتصال دهنده منبع تغذیه
- اتصال دهنده مادربرد
- پک پیچ
- دفترچه راهنما
- کارت گارانتی
- هدیه

اجزاء محصول



- A فن aRGB
- B ریموت کنترل
- C هاب aRGB
- D اتصال دهنده منبع تغذیه SATA
- E اتصال دهنده M/B Sync aRGB
- F اتصال دهنده سیگنال دما
- G اتصال دهنده PWM
- H اتصال دهنده aRGB

APPROXIMATE SIZE AND WEIGHT

Fan:

- Length: 120 mm
- Width: 120 mm
- Height: 25 mm
- Weight: 157 g

Hub:

- Length: 120 mm
- Width: 55 mm
- Height: 17 mm
- Weight: 77 g

TECHNICAL SPECIFICATION

- Materials: ABS
- LED number: 16
- Connectors: SATA
- Air Flow: 56.3CFM
- Noise Level (Max): 20dB(A)
- Fan rate: DC 12V/0.16A
- Speed (Max): 2000±10% RPM
- Hub Ports: 10 Ports (8 Fans + 2 aRGB strips)
-
-

LET'S GET YOU COVERED

You've got a great device in your hands complete with an **18 months** limited warranty coverage. For more information please visit www.tSCO.ir.

To activate your warranty service; please send serial number which is written on guarantee card or product to **20004243**.

Your product's serial number can be found here.



ابعاد و وزن تقریبی

فن:

- طول: ۱۲۰ میلی متر
- عرض: ۱۲۰ میلی متر
- ارتفاع: ۲۵ میلی متر
- وزن: ۱۵۷ گرم

هاب:

- طول: ۱۲۰ میلی متر
- عرض: ۵۵ میلی متر
- ارتفاع: ۱۷ میلی متر
- وزن: ۷۷ گرم

اطلاعات فنی محصول

- ولتاژ/جریان فن: 12V/0.16A DC
- تعداد پورت هاب: ۱۰ پورت (۸ فن + ۲ نوار aRGB)
- حداکثر سرعت: 2000±10% RPM (دور در دقیقه)
-

- جنس: ABS
- تعداد LED: ۱۶
- اتصال: SATA
- جریان هوا: 56.3CFM
- حداکثر سطح نویز: 20dB(A)

فعالسازی گارانتی

محصولی که در دست شماست یک فن گیمینگ کامل با **۱۸ ماه گارانتی** است. برای کسب اطلاعات بیشتر درباره محصول، به آدرس www.tSCO.ir مراجعه نمایید.

جهت فعالسازی گارانتی، شماره سریال درج شده بر روی کارت گارانتی را به شماره **۲۰۰۰۴۲۴۳** ارسال نمایید.

شماره سریال محصول شما، در این قسمت درج شده است.



WHAT'S NEEDED

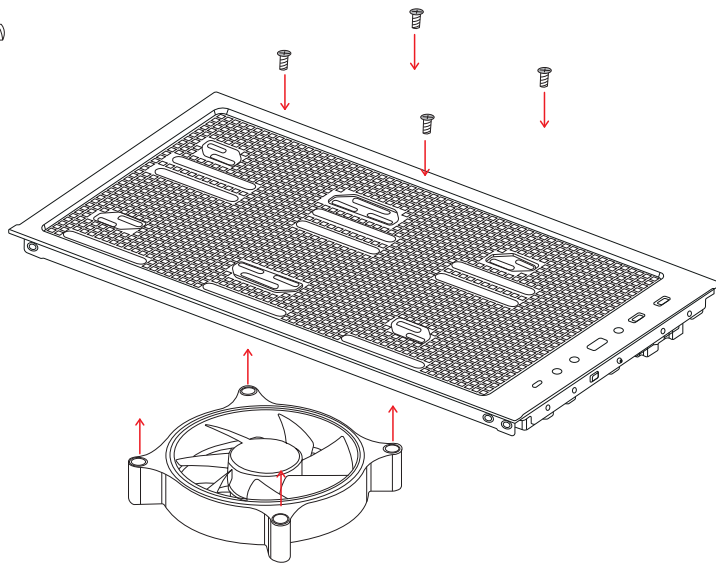
HARDWARE REQUIEMENT:

- Power Supply with SATA Connector

SETTING UP

● Mounting on a PC chassis

Mounting screws 



Warning: Turn off your PC before proceeding to avoid electric shocks, for safety purposes, wear on anti-static wrist strap (not included) to avoid damaging the internal components of your PC.

All other PC peripherals or components are for illustration purposes only; they are not included in this package and sold separately.

سیستم مورد نیاز

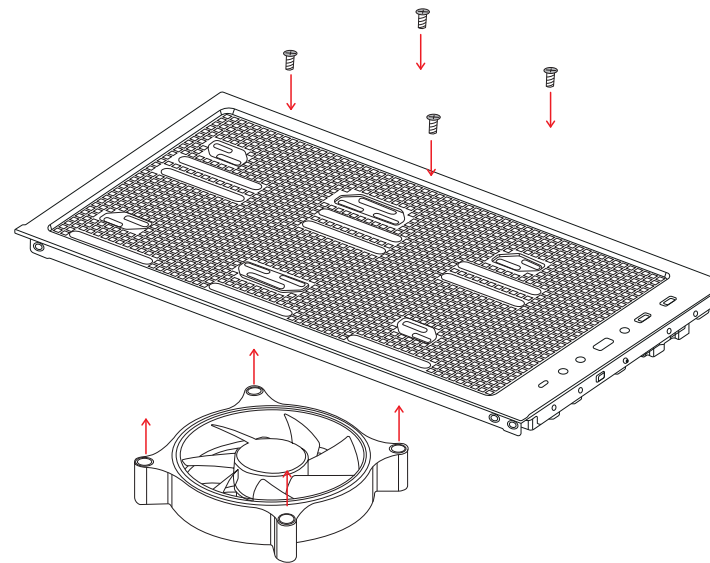
سخت افزار مورد نیاز:

- منبع تغذیه با اتصال دهنده (کانکتور) SATA

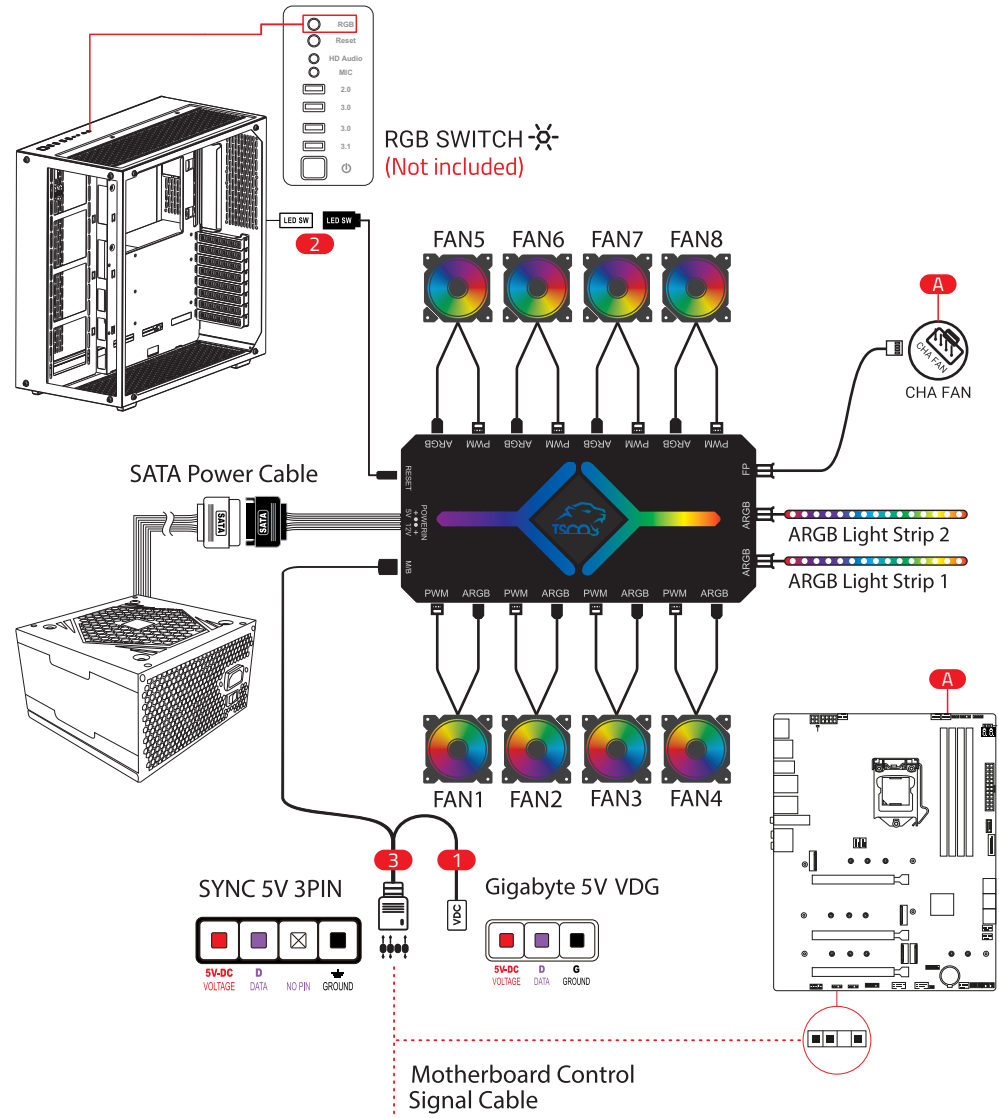
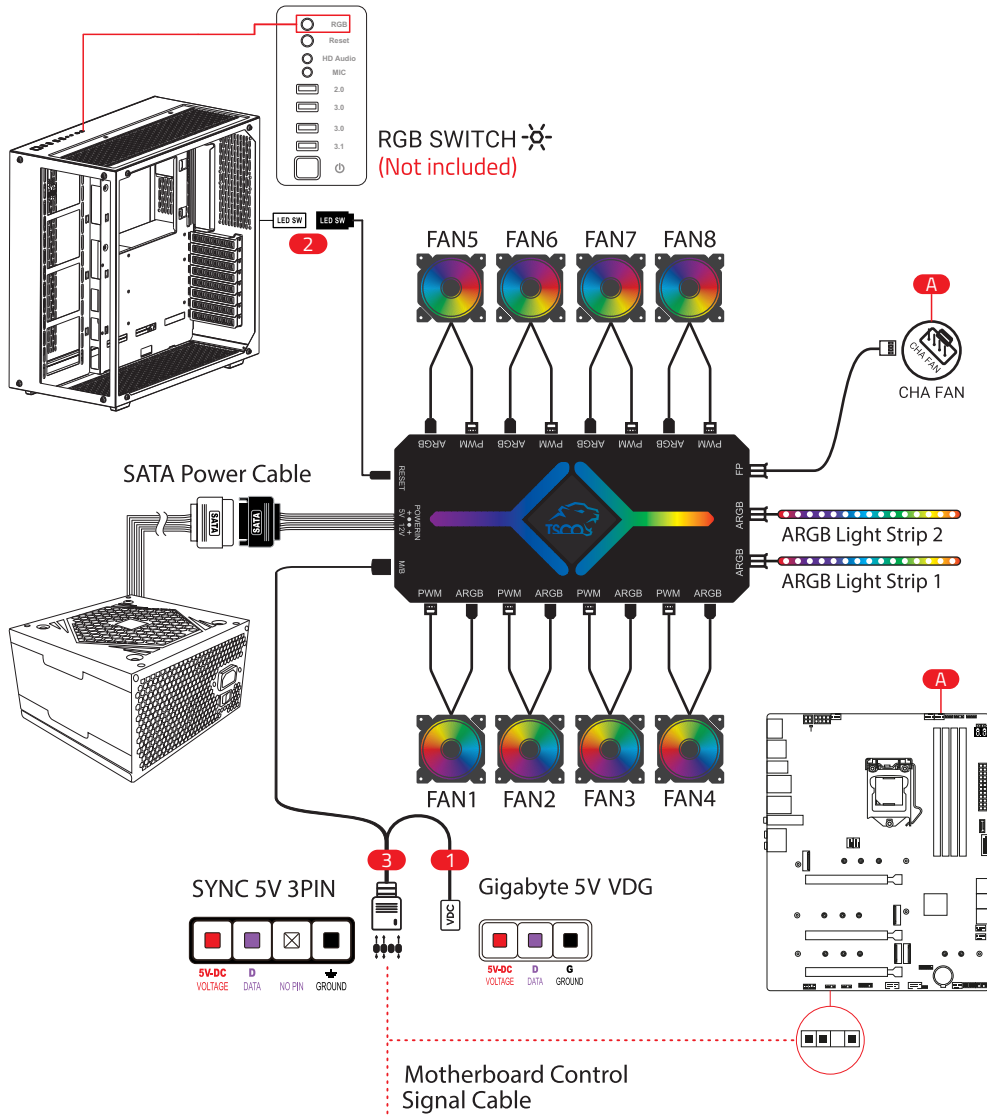
نحوه راه اندازی

● نصب روی شاسی کیس کامپیوتر

نصب پیچ‌ها 



توجه: قبل از نصب فن، برای جلوگیری از شوک الکتریکی، کامپیوتر را خاموش کنید. برای محافظت بیشتر و جلوگیری از آسیب دیدن به اجزای داخلی کامپیوتر، از مچ‌بند ضد الکتریسیته ساکن (جزو پکیج محصول نیست) استفاده کنید. تمامی بخش‌ها و اجزا خارجی صرفاً برای اهداف طراحی محصول در شکل‌ها نمایش داده شده‌اند و جزو پکیج محصول نیستند. به صورت مجزا به فروش می‌رسند.



1- VDG connector (for GYGABYTE MB)

2- Connecting connector of RGB switch of case to GFAN330: By this connection you can change GFAN330 lighting modes by using RGB switch. By pressing and holding RGB switch, you can sync RGB mode from default to MB lighting (If your case does not have RGB key, you can use RESET key)



3- aRGB connector for new generation MBs. (If your mother board doesn't support 3-pin ARGB port you can use default modes of GFAN330.)

Warning : This aRGB connector is designed and customized just for 3-pin /5V socket and it is different from 4-pin/12V SOCKET . Connecting this socket to a 4-pin/12V will damage your system.

• Remote Control

1- S+ / S-: Fan Speed

2- M+ / M-: RGB Mode Switch

3-  / : Brightness

4- Auto: Rainbow mode

5- ON: LED Light / Press and hold for syncing to mother-board and switch to default RGB mode.

6- OFF: Turning off the lights

7- Single color: For single color mode.



Note: Should you need more fan for better ventilation, You can use TSCOS GFAN-130 to keep your System cool (Maximum: 8 fans)

GFAN330 is compatible with Asus Aura Sync, MSI Mystic Light, ASRock PolyChrome RGB and, means that you can set up fan lighting modes with gaming PC components (mother board and etc). You can also enjoy default lighting modes.

1- کانکتور VDG (مخصوص مادربردهای گیگابایت)

2- اتصال کانکتور سویچ RGB کیس به GFAN-330 با این کار می توانید مدهای نورپردازی GFAN330 را به صورت دستی تغییر دهید. با فشردن و نگه داشتن آن، مود RGB از حالت پیش فرض به مود نورپردازی مادربردتان سینک خواهد شد.

(اگر کیس شما کلید RGB ندارد، در صورت تمایل می توانید از دکمه ریست کیس استفاده نمایید.)

3- کانکتور aRGB مخصوص مادربردهای جدید (در صورتی که مادربرد شما از ۳ پین aRGB پشتیبانی نمی کند، می توانید از مدهای پیش فرض روی GFAN330 استفاده کنید.)

تذکر: این کانکتور aRGB مخصوص سوکت ۳ پین ۵ ولت می باشد و با سوکت ۴ پین ۱۲ ولت متفاوت است. اتصال این کانکتور به سوکت ۴ پین ۱۲ ولت به هر روشی باعث آسیب رساندن به سیستمتان خواهد شد.

• ریموت کنترل

1- S+/S-: سرعت فن (تصویر)

2- M+/M-: سوئیچ حالت RGB

3-  / : روشنایی

4- Auto: حالت Rainbow

5- ON: روشن کردن نورپردازی / با فشردن و نگه داشتن این کلید می توانید مود RGB را به مود مادربرد و پیش فرض تغییر دهید.

6- OFF: خاموش کردن نورپردازی.

7- تک رنگ: برای انتخاب رنگ ثابت مورد نظر خود، یکی از کلیدهای تک رنگ را فشار دهید.

نکته: اگر به تعداد فن بیشتری برای تهویه بهتر نیاز دارید می توانید از GFAN-130 تسکو برای خنک کردن سیستم استفاده کنید. (بیشترین تعداد: ۸ فن)

مخصوصاً ASRock Polychrome RGB, MSI Mystic Light, Asus Aura Sync, Gigabyte با نرم افزارهای Fusion RGB سازگار می باشد، یعنی شما می توانید نورپردازی فن های خود را با اجزای داخلی کامپیوتر گیمنگتان (مانند مادربرد و غیره) هماهنگ کنید. همچنین می توانید از حالت های پیش فرض نورپردازی لذت ببرید.



SAFETY AND MAINTENANCE

SAFETY GUIDELINES

In order to achieve maximum safety while using your **GFan-330** we suggest that you adopt the following guidelines:

should you have trouble operating the **GFan-330** properly and troubleshooting does not work, unplug the device, contact (021) 42435000 hotline or go to **service.tSCO.ir** for assistance.

Do not take apart the device (doing so will void your warranty) and do not attempt to operate it under abnormal current loads

Only use accessories provided with the device and if you need any accessory, we recommend you to purchase accessories made by TSCO.

Power off the device before making any relocation, modifications, and connecting / disconnecting any component.

Always handle all included accessories with care. When plugging or unplugging any accessory, always grip its plug/connector.

Don't use or install the device and its components near water, moisture, solvents or other wet surfaces, not expose these components to high temperatures or direct sunlight.

Keep the device away from liquid, humidity or moisture. Operate the device only within the specific temperature range up 0°C (32°F) to 40°C (104°F). Should the temperature exceed this range unplug and/or switch the device in order to let the temperature stabilize to an optimal level.

MAINTENANCE AND USE

The **GFan-330** requires minimum maintenance to keep it in optimal condition. once a month we recommend you unplug the device and clean it using a soft cloth or cotton Swab to prevent dirt build-up.

Do not use soap or harsh cleaning agents.

نکات ایمنی و نگهداری از محصول

دستورالعمل های ایمنی

برای استفاده هرچه بهتر از محصول لازم است دستورالعمل های زیر را انجام دهید:
در صورتی که فن به درستی کار نکرد لطفا با 42435000(021) تماس بگیرید یا به سایت service.tSCO.ir برای راهنمایی بیشتر مراجعه کنید

لطفا فن را باز و قطعات آن را از هم جدا نکنید زیرا علاوه بر آسیب رسیدن به محصول باعث باطل شدن گارانتی آن نیز می شود.
لطفا فقط از اجزا پکیج محصول استفاده کرده و در صورت نیاز به لوازم جانبی، پیشنهاد ما به شما استفاده از محصولات تسکو است.
قبل از هرگونه جابجایی، تعمیرات، قطع و وصل لوازم جانبی، دستگاه را خاموش کنید.
لطفا دستگاه و لوازم آن را با احتیاط حمل کرده و هنگام قطع/وصل هر کدام از لوازم جانبی، لطفا سوکت/گیره اتصال را محکم نگه دارید.

دستگاه و لوازم جانبی آن را نزدیک آب، رطوبت، حلال ها و بقیه سطوح خیس قرار ندهید. همچنین دستگاه را در معرض دمای زیاد و تابش آفتاب مستقیم قرار ندهید.
دستگاه را در مجاورت مایعات و رطوبت قرار ندهید. از دستگاه در محدوده دمای (۳۲°F) °C تا (۱۰۴°F) °C استفاده کنید. اگر دما از حد مجاز بالاتر رفت، دستگاه را خاموش کرده و اجازه دهید دستگاه به دمای مناسب تعیین شده بازگردد.

نکات مرتبط با نگهداری و تعمیرات دستگاه

برای نگهداری و مراقبت از **GFan-330** رعایت نکات حداقلی و عادی، کافی خواهد بود. هر ماه یک بار، فن را با یک پارچه یا اسفنج نرم کتان پاک کنید.
از صابون و مواد شیمیایی، استفاده نکنید.