



For Professional GAMERS

SCAN ME!



FOR MORE INFO

Powered by TSCO
www.tSCO.ir



GET HELP WITH TSCO GAME SUPPORT

We're here to assist you with your TSCO game device. Register your product, or contact us by phone, chat or email if you have any questions.

<https://service.tSCO.ir/>

GH 5156 GAMING HEADSET

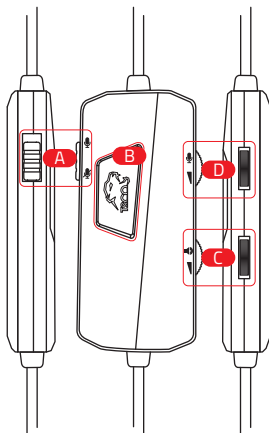


PACKAGE CONTENT

- GH-5156
- User Manual
- Guarantee Card
- Headset Bag

WHAT'S INSIDE

- | | |
|--------------------------------|--------------------------|
| A Microphone ON/OFF | F Headset Foam |
| B LED ON/OFF | G Adjustable Headband |
| C Volume Controller | H Cable |
| D Microphone Volume Controller | I USB Cable & 3.5mm Jack |
| E Microphone | |

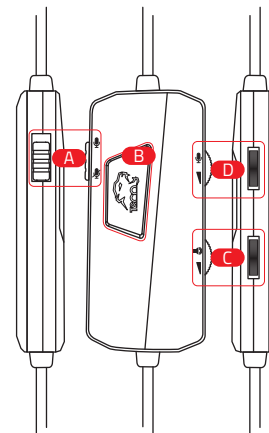


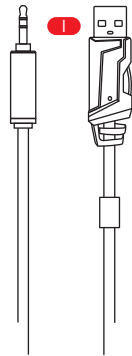
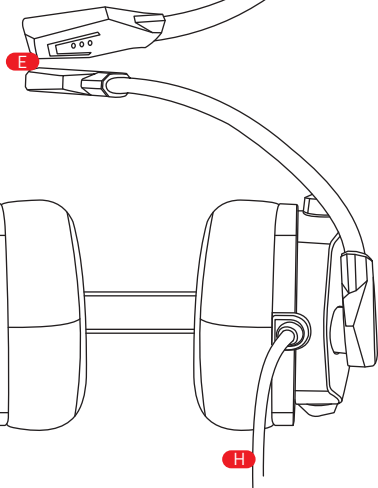
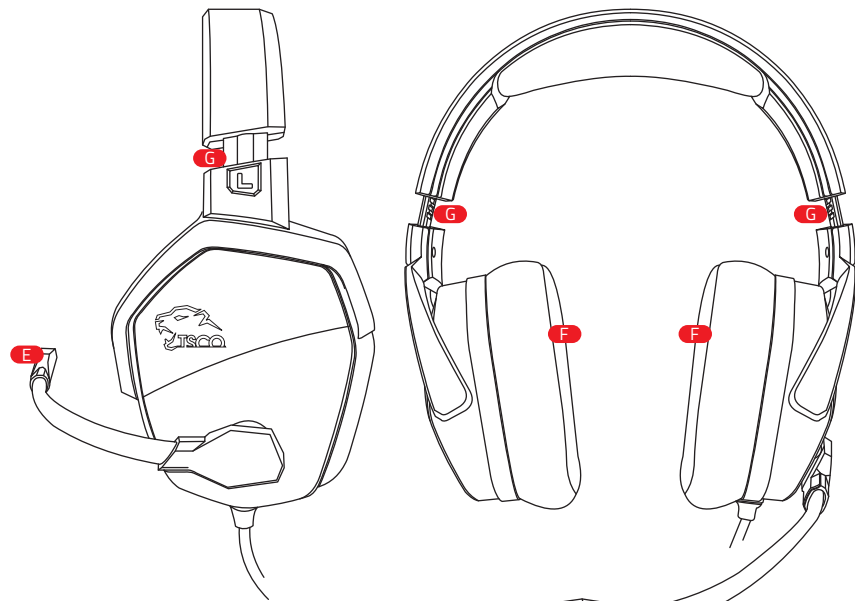
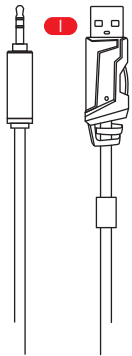
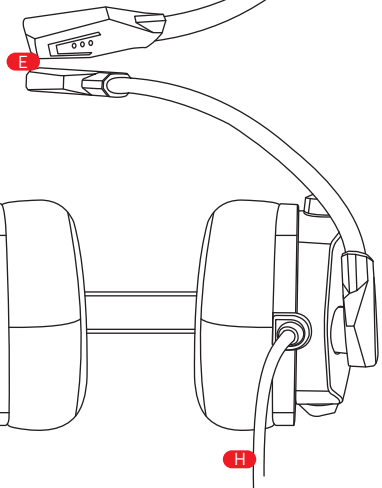
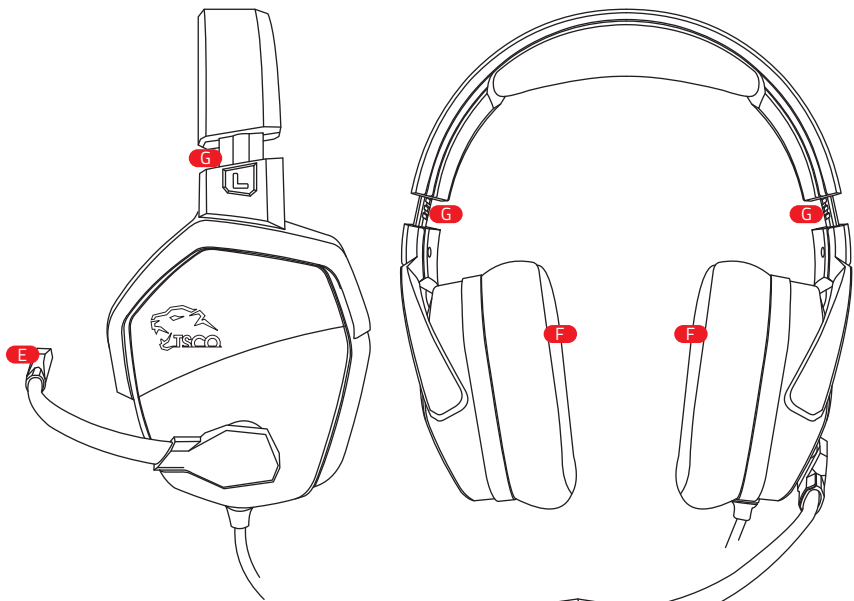
محتویات بسته بندی

- GH-5156
- دفترچه راهنما
- کارت گارانتی
- کیف هدست

اجزاء محصول

- | | |
|----------------------------|------------------------------|
| A کلید روشن/خاموش میکروفون | F فوم هدست |
| B کلید روشن/خاموش LED | G تل قابل تنظیم |
| C کلید تنظیم صدا | H کابل |
| D کلید تنظیم صدای میکروفون | I کابل USB و جک ۳/۵ میلیمتری |
| E میکروفون | |





WHAT'S NEEDED

PRODUCT REQUIREMENTS :

- Device with free USB & 3.5mm ports

LET'S GET YOU COVERED

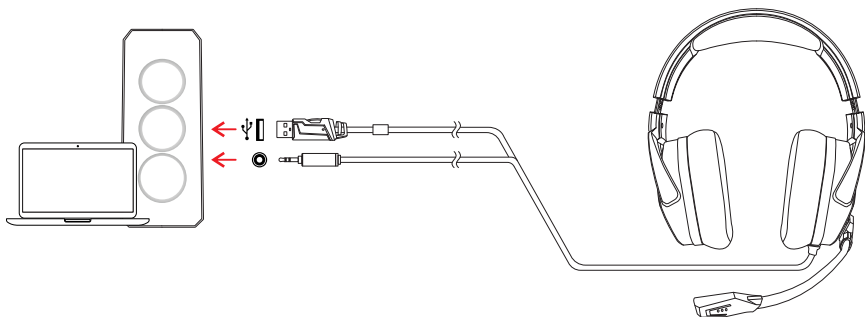
You've got a great device in your hands complete with an 18 month limited warranty coverage. To activate your warranty service; please send serial number which is written on guarantee card to **20004243**.

Your product's serial number can be found here.



GETTING STARTED

Make sure your GH-5156 is connected to the USB and 3.5mm ports of your computer.



سیستم مورد نیاز GH-5156

سیستم مورد نیاز محصول:

- کامپیوتر با پورت USB و جک ۳/۵ میلی متری

فعالسازی گارانتی

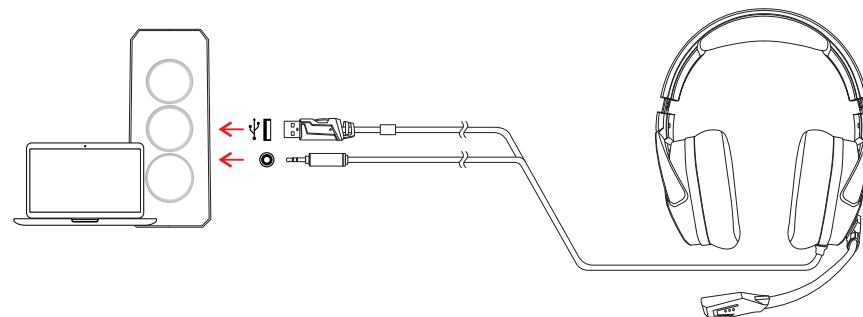
این محصول دارای گارانتی ۱۸ ماهه می باشد. جهت فعالسازی گارانتی، شماره سریال درج شده بر روی کارت گارانتی را به شماره **۲۰۰۰۴۲۴۳** ارسال نمایید.

شماره سریال محصول شما، در این قسمت درج شده است.



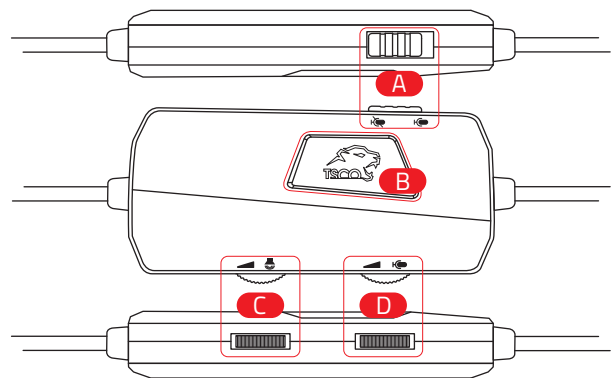
نحوه کار با محصول

اتصال GH-5156 را به پورت USB و جک ۳/۵ میلی متری کامپیوتر چک کنید.



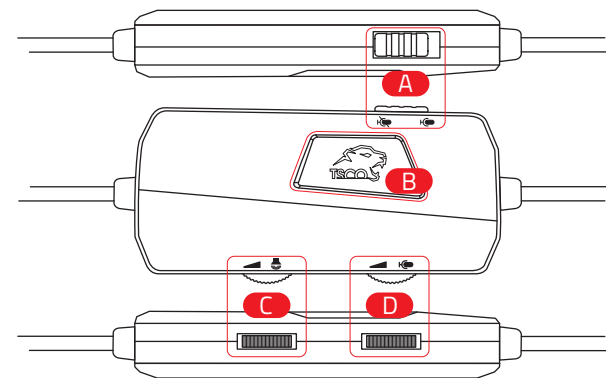
INSTRUCTURE

- 1- Insert connectors to your device.
- 2- Use switch "D" to turn up/down music volume.
- 3- To use microphone please turn on key "A". Then the microphone will be activated. For changing in microphone volume you can use key "C". You can turn up/down volume by using key "C".
- 4- Press key "B" on headset to power on LED light.



دستور العمل ها

- ۱- کابل USB و جک ۳/۵ میلیمتری را به دستگاه خود متصل کنید.
- ۲- از کلید "D" برای کم و زیاد کردن صدای موزیک استفاده کنید.
- ۳- برای استفاده از میکروفون، حتما کلید "A" را روشن کنید تا میکروفون فعال شود. برای تنظیم صدای میکروفون میتوانید از طریق کلید "C"، صدا را کم و زیاد کنید.
- ۴- برای روشن کردن نور هدست LED، کلید "B" را فشار دهید.



SAFETY AND MAINTENANCE

SAFETY GUIDELINES

in order to achieve maximum safety while using your GH-5156 we suggest that you adopt the following guidelines.

should you have trouble operating the GH-5156 properly and troubleshooting does not work, unplug the device and contact [\(021\)42435000](tel:02142435000) hotline or go to service.tSCO.ir for assistance.

Do not take apart the device (doing so will void your warranty) and don't attempt to operate it under abnormal current loads.

Keep the device away from liquid, humidity or moisture. Operate the device only within the specific temperature range up 0°C (32°F) to 40° C (104 °F). Should the temperature exceed this range unplug and/or switch the device in order to let the temperature stabilize to an optimal level.

Listening to excessively loud volume over an extended period of time can damage your hearing. Furthermore, legislation of certain countries permits only a maximum sound level of 86db for 8 hours a day.

We therefore recommend that you reduce the volume to a comfortable level when listening for prolonged periods of time. Please take good care of your hearing.

نکات ایمنی و نگهداری از محصول

دستورالعمل‌های ایمنی

برای استفاده هرچه بهتر از محصول **GH-5156** لازم است دستورالعمل‌های زیر را انجام دهید:

در صورتی که دستگاه به درستی کار نکرد لطفاً دستگاه را جدا کرده و با [\(021\)42435000](tel:02142435000) تماس بگیرید یا به سایت service.tSCO.ir برای راهنمایی بیشتر مراجعه کنید.

لطفاً هدست را باز نکنید و قطعات آن را از هم جدا نکنید زیرا علاوه بر آسیب رسیدن به محصول باعث باطل شدن گارانتی آن نیز می‌شود.

دستگاه را در مجاورت مایعات و رطوبت قرار ندهید. از دستگاه در محدوده دمای °C (32°F) تا °C (104°F) استفاده کنید. اگر دما از حد مجاز بالاتر رفت، دستگاه را خاموش کرده و اجازه دهید دستگاه به دمای مناسب تعیین شده بازگردد.

گوش دادن به صداهای بسیار بلند در طولانی مدت به شنوایی آسیب می‌زند.

بنابراین، استاندارد مقرر درباره محدوده شنوایی، حداکثر صدای 86db برای مدت ۸ ساعت در یک روز توصیه می‌شود. توصیه می‌شود در دراز مدت از محدوده مشخص شده برای بالا بردن صدا استفاده کنید.

MAINTENANCE AND USE

The GH-5156 requires minimum maintenance to keep it in optimum condition. once a month, we recommend you unplug the device from the computer and clean it using a soft cloth or cotton swab to prevent dirt build-up. Do not use soap or harsh cleaning agents.

to extend your headset's lifespan; We recommend stretching the headset gently apart before placing them over your head to minimize headband stress. however please avoid overstretching the headset beyond its technical limits.

نکات مرتبط با نگهداری و تعمیرات دستگاه

برای نگهداری و مراقبت از GH-5156 رعایت نکات حداقلی و عادی، کافی خواهد بود. هر ماه یک بار، هدست را جدا کرده با یک پارچه یا اسفنج نرم کتان پاک کنید.
از صابون و مواد شیمیایی استفاده نکنید.
برای افزایش طول عمر دستگاه، لطفا قبل از قرار دادن هدست روی سر برای جلوگیری از فشار به هدست، آنرا کمی بکشید و باز کنید.
لطفا گوشی‌های هدست را بیش از حد باز نکنید.