



For Professional GAMERS



Powered by TSCO
www.tSCO.ir



MAXIMIZE YOUR DEVICE WITH GH-5165 SOFTWARE

Access advanced options and granular control as you rebind buttons, assign macros, personalize device lighting and more with the unified hardware configuration tool.

<https://tSCO.ir/product/tSCO-gh5165-gaming-headset/>

Internet connection is required for installation and updates.



GET HELP WITH TSCO GAME SUPPORT

We're here to assist you with your TSCO game device. Find software downloads, register your product, or contact us by phone, chat or email if you have any questions.

<https://service.tSCO.ir/>

GH 5165 GAMING HEADSET



GH-5165 is a 7.1 surround sound gaming headset with powerful bass. Built with superior comfort, extended durability and crystal-clear sound with vibration motor. Harness accurate positional audio with surround while the soft ear cushions and adjustable headband lets you play in total comfort.

PACKAGE CONTENT

- GH-5165
- User Manual
- Guarantee Card
- Headset Stand

WHAT'S INSIDE

- | | |
|---|--|
| A Auto adjusting headband | F Mic with noise canceling |
| B The cooling gel-infused ear cushions | G Volume control |
| C 50mm drivers | H Mic/Vibration Active-Deactive Key |
| D RGB lighting | I RGB On/Off Key |
| E Mic On/Off indicator | |

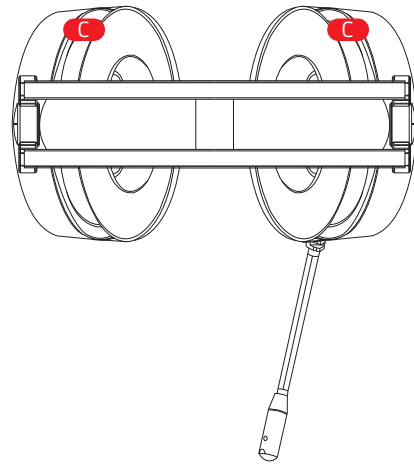
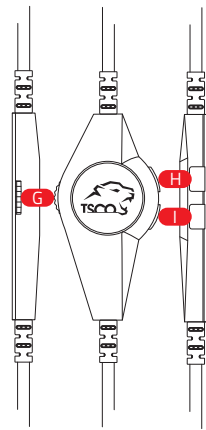
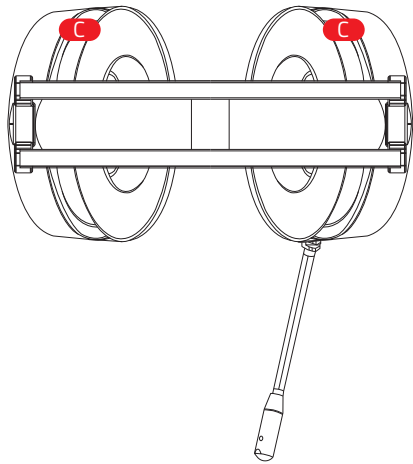
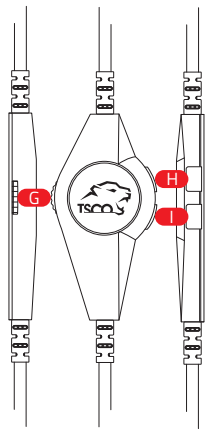
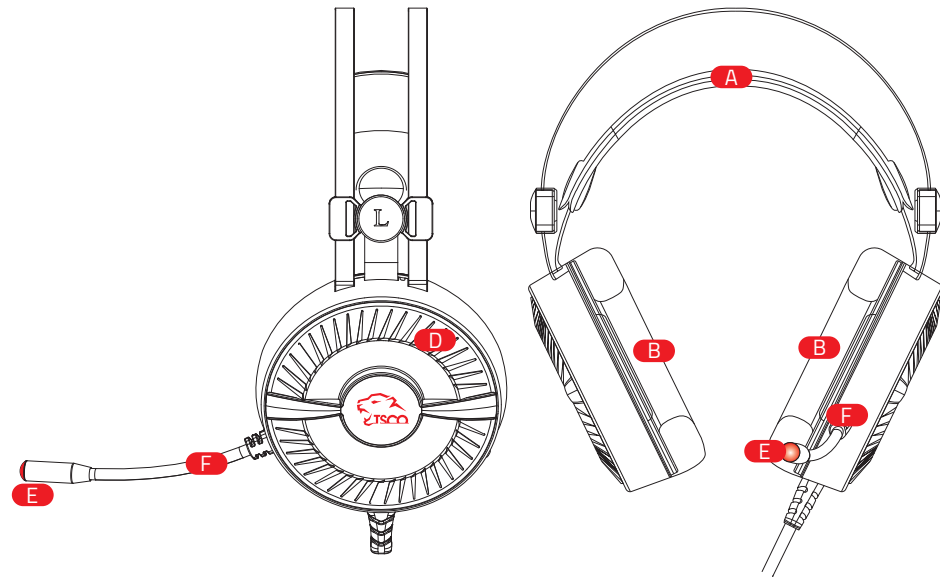
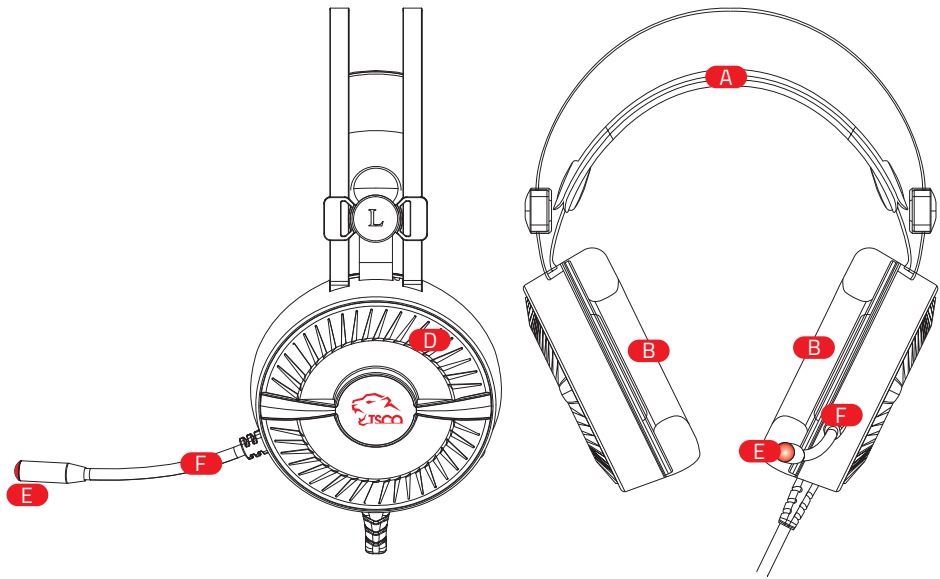
هدست گیمینگ **GH-5165** ارائه کننده‌ی صدای فراگیر 7.1 به همراه بیس قدرتمند است، این هدست فوق العاده راحت با صدای شفاف و موتور ویبره می‌باشد. شما می‌توانید صدای محیط اطراف را با صدای فراگیر GH-5165 مهار کنید، در حالی که بالشتک‌های نرم و هدبند قابل تنظیم به شما این امکان را می‌دهد تا با راحتی کامل بازی کنید.

محتویات بسته بندی

- GH-5165
- دفترچه راهنما
- کارت گارانتی
- پایه هدست

اجزاء محصول

- | | |
|---|---|
| A هدبند با قابلیت تنظیم خودکار | F میکروفون با قابلیت حذف نویز |
| B پد حاوی ژل خنک کننده | G تنظیم کننده صدا |
| C یونیت ۵۰ میلی متری | H کلید فعال/غیر فعال سازی میکروفون و ویبره |
| D نورپردازی RGB | I دکمه روشن/خاموش کردن RGB |
| E نشانگر فعال/غیر فعال بودن میکروفون | |



WHAT'S NEEDED

PRODUCT REQUIREMENTS

- Device with a free USB port

GH-5165 SOFTWARE REQUIREMENTS

- Windows® 7 64-bit (or higher)
- Internet connection
- 200 MB of free hard disk space

LET'S GET YOU COVERED

You've got a great device in your hands complete with an **18 month** limited warranty coverage. To activate your warranty service; please send serial number which is written on guarantee card to **20004243**.

Your product's serial number can be found here.

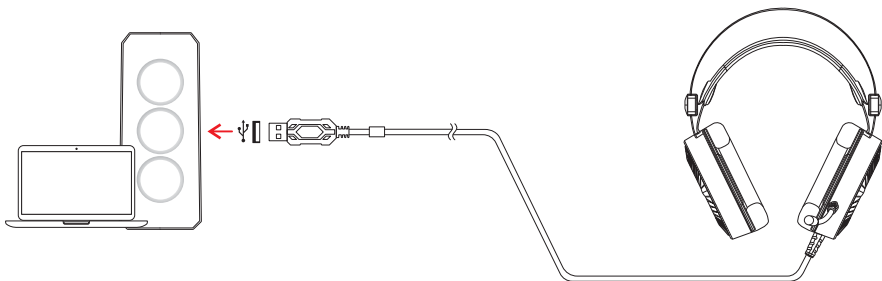


GETTING STARTED

Step 1: Make sure your **GH-5165** is connected to the USB ports of your computer.

Step 2: Download and Install **GH-5165 software** from the link below and install it:

<https://tsc0.ir/product/tsc0-gh5165-gaming-headset/>



سیستم مورد نیاز

سیستم مورد نیاز محصول

- کامپیوتر با پورت USB

سیستم مورد نیاز نرم افزار GH-5165

- ویندوز ۷ (۶۴ بیت) و بالاتر
- اتصال اینترنت برای نصب نرم افزار
- ۲۰۰ مگابایت فضای آزاد

فعالسازی گارانتی

این محصول دارای گارانتی **۱۸ ماهه** می باشد. جهت فعالسازی گارانتی، شماره سریال درج شده بر روی کارت گارانتی را به شماره **۲۰۰۰۴۲۴۳** نمایش دهید.

شماره سریال محصول شما، در این قسمت درج شده است.

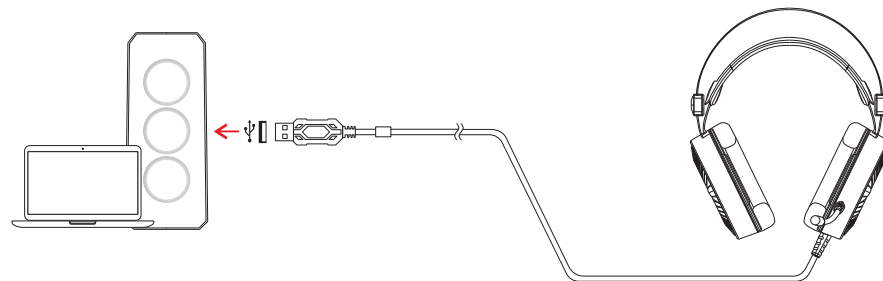


نحوه کار با محصول

گام ۱- اتصال **GH-5165** را به پورت USB کامپیوتر چک کنید.

گام ۲- نرم افزار **GH-5165** را از آدرس <https://tsc0.ir/product/tsc0-gh5165-gaming-headset/> دانلود و

نصب کنید.



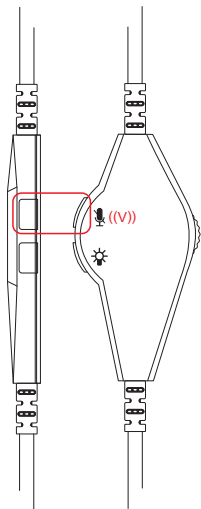
PERSONALIZE YOUR HEADSET

SURROUND SOUND

Experience accurate positional audio that's specifically designed for games, movies, music and PC. Make sure the software is installed <https://tsco.ir/product/tsco-gh5165-gaming-headset/>.

VIBRATION MOTOR

Due to having an omni-directional microphone GH5165 captures your voice with great resolution. To Activate / Deactivate it, hold the ((V)) key until the mic indicator turns On/Off.



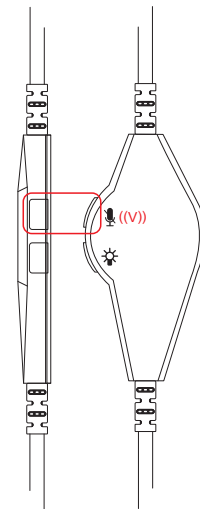
شخصی سازی قابلیت های هدست

صدای فراگیر

هدست **GH-5165** دارای قابلیت صدای فراگیر است که به طور اختصاصی برای بازی، فیلم، موزیک و کامپیوتر شخصی طراحی شده است. برای نصب نرم افزار از طریق لینک <https://tsco.ir/product/tsco-gh5165-gaming-headset/> اقدام فرمایید.

موتور ویبره

هدست **GH-5165** داشتن میکروفون omni-directional صدای شما را با وضوح فوق العاده ضبط می کند. جهت فعال / غیر فعال کردن آن، کلید ((V)) را نگه دارید تا نشان گر میکروفن روشن / خاموش شود.



SAFETY AND MAINTENANCE

SAFETY GUIDELINES

in order to achieve maximum safety while using your **GH-5165** we suggest that you adopt the following guidelines.

should you have trouble operating the device properly and troubleshooting does not work, unplug the device and contact (021)42435000 hotline or go to service.tSCO.ir for assistance.

Do not take apart the device (doing so will void your warranty) and don't attempt to operate it under abnormal current loads.

Keep the device away from liquid, humidity or moisture. Operate the device only within the specific temperature range up 0°C (32°F) to 40°C (104°F). Should the temperature exceed this range unplug and/or switch the device in order to let the temperature stabilize to an optimal level.

This device isolates external ambient sounds even at low volumes resulting in lowered awareness of your external surroundings. Please remove the device when engaging in any activity that requires active awareness of your surroundings.

Listening to excessively loud volume over an extended period of time can damage your hearing. Furthermore, legislation of certain countries permits only a maximum sound level of 86db for 8 hours a day.

We therefore recommend that you reduce the volume to a comfortable level when listening for prolonged periods of time. Please take good care of your hearing.

نکات ایمنی و نگهداری از محصول

دستورالعمل‌های ایمنی

برای استفاده هرچه بهتر از محصول **GH-5165** لازم است دستورالعمل‌های زیر را انجام دهید:

در صورتی که هدست به درستی کار نکرد لطفاً آن را از دستگاهتان جدا کرده و با (021)42435000 تماس بگیرید یا به سایت service.tSCO.ir برای راهنمایی بیشتر مراجعه کنید.

لطفاً هدست را باز نکنید و قطعات آن را از هم جدا نکنید زیرا علاوه بر آسیب رسیدن به محصول باعث باطل شدن گارانتی آن نیز می‌شود.

دستگاه را در مجاورت مایعات و رطوبت قرار ندهید. از دستگاه در محدوده دمای (32°F) تا (104°F) 40°C استفاده کنید. اگر دما از حد مجاز بالاتر رفت، دستگاه را خاموش کرده و اجازه دهید دستگاه به دمای مناسب تعیین شده بازگردد.

این دستگاه صداهای خارجی اطراف، از پایین ترین سطوح صدا را فیلتر می‌کند.

لطفاً در مواردی که به آگاهی از صدای اطراف نیاز دارید از دستگاه استفاده نکنید.

گوش دادن به صداهای بسیار بلند در طولانی مدت به شنوایی آسیب می‌زند.

بنابراین استاندارد مقرر درباره محدوده شنوایی، حداکثر صدای 86db برای مدت ۸ ساعت در یک روز توصیه شده است. توصیه می‌شود در دراز مدت از محدوده مشخص شده برای بالا بردن صدا استفاده کنید.

MAINTENANCE AND USE

- The **GH-5165** requires minimum maintenance to keep it in optimum condition. once a month, we recommend you unplug the device from the computer and clean it using a soft cloth or cotton swab to prevent dirt build-up.
- Do not use soap or harsh cleaning agents.
- To extend your headset's lifespan; We recommend stretching the headset gently apart before placing them over your head to minimize headband stress.
- however please avoid overstretching the headset beyond its technical limits.

نکات مرتبط با نگهداری و تعمیرات دستگاه

- برای نگهداری و مراقبت از کیبورد **GH-5165** رعایت نکات حداقلی و عادی، کافی خواهد بود. هر ماه یک بار، هدست را جدا کرده با یک پارچه یا اسفنج نرم کتان پاک کنید.
- از صابون و مواد شیمیایی استفاده نکنید.
- برای افزایش طول عمر دستگاه، لطفا قبل از قرار دادن هدست روی سر برای جلوگیری از فشار به هدست، آنرا کمی بکشید و باز کنید.
- لطفا گوشی‌های هدست را بیش از حد باز نکنید.