

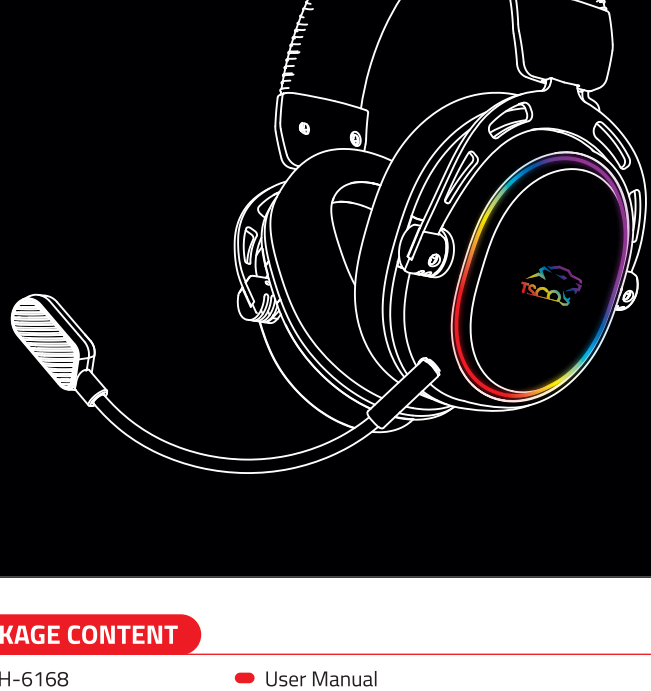


For Professional GAMERS

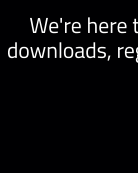


FOR MORE INFO
Powered by TSCO
www.tSCO.ir

GH 6168 ODINUS GAMING HEADSET



GET HELP WITH TSCO GAME SUPPORT



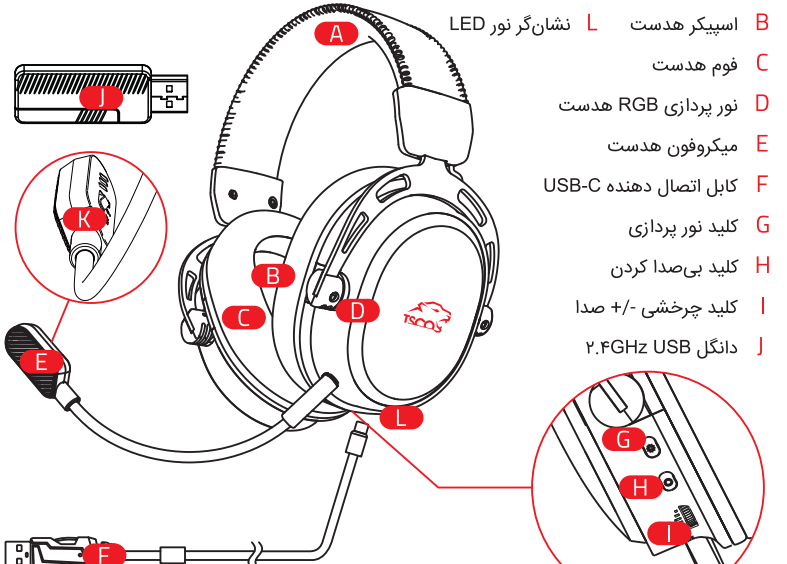
We're here to assist you with your TSCO game device. Find software downloads, register your product, or contact us by phone, chat or email if you have any questions.

<https://service.tSCO.ir/>

محتویات بسته بندی

- GH-6168
- دانگل ۲.4GHz USB
- کارت گارانتی
- دفترچه راهنما
- کابل شارژ Type-C

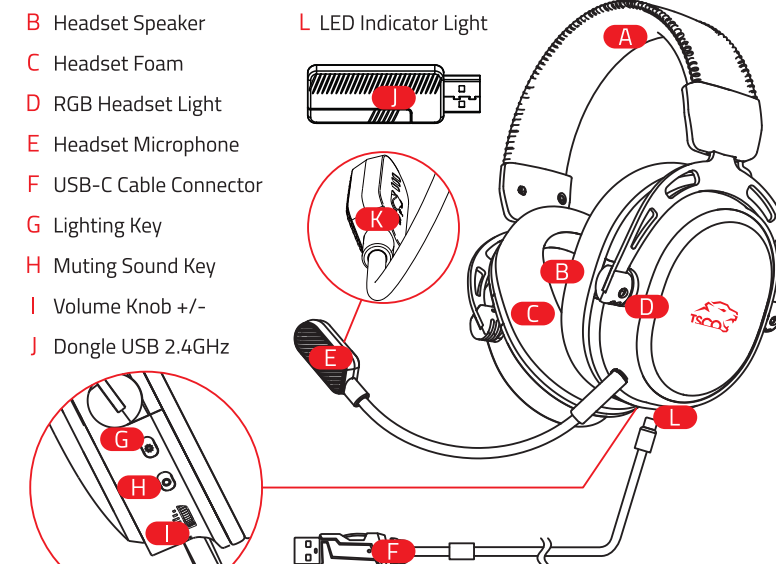
اجزای محصول



PACKAGE CONTENT

- GH-6168
- 2.4GHz USB Dongle
- Type-C Charging Cable
- User Manual
- Guarantee Card

WHAT'S INSIDE



APPROXIMATE SIZE AND WEIGHT

- Length: 220 mm
- Width: 155 mm
- Height: 95 mm
- Weight: 271.5 g

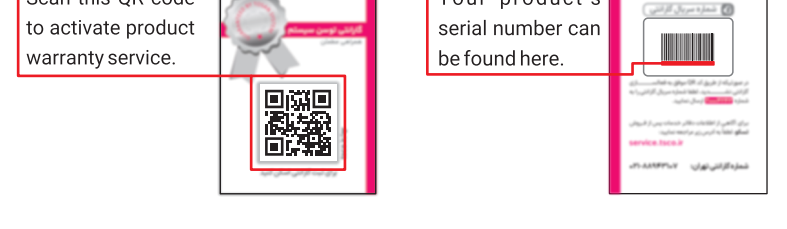
SPECIFICATION

- Type: Over-the-ear wireless
- Connection: 2.4G + BT wireless
- Cable Material: PVC
- Length of Cable: 1M Audio cable, 0.5m charging cable
- Lighting: LED Lights
- Speaker Dimension: 50mm
- Input: DC 5V / 600mA
- Sensitivity of Speaker: 105±3dB
- Sensitivity of Microphone: -42dB
- Impedance of Speaker: 32Ω
- Impedance of Microphone: 2.2KΩ
- Frequency Range of Speaker: 20Hz-20KHz
- Detachable Microphone

LET'S GET YOU COVERED

You've got a great device in your hands, a gaming Headset, covered by an 18-Month limited warranty. For more information please visit www.tSCO.ir.

To activate your warranty service, Please scan the QR code, which is on the guarantee card. You can also send the serial number which is written on guarantee card or product to 20004243.



ابعاد و وزن تقریبی

- طول: ۲۲۰ میلی متر
- عرض: ۱۵۵ میلی متر
- ارتفاع: ۹۵ میلی متر
- وزن: ۲۷۱.۵ گرم

اطلاعات فنی

- نوع: اتصال وایرلس روی گوشی
- نوع اتصال: ۲.۴G + بلوتوث وایرلس
- جنس کابل: PVC
- طول کابل: ۱ متر کابل شارژ
- نوع نورپردازی: نور LED
- ابعاد اسپیکر: ۵۰ میلی متر
- منبع تغذیه: DC هولت / ۶۰ میلی آمپر
- حساسیت اسپیکر: 105dB±3dB
- حساسیت میکروفون: -42dB
- امپدانس اسپیکر: 32Ω
- امپدانس میکروفون: 2.2KΩ
- محدوده فرکانس اسپیکر: 20Hz-20KHz
- میکروفون جدا شنی

فعال سازی گارانتی

مضمونی که در دست شماست یک هدست گیمینگ با ۱۸ ماه گارانتی است. برای کسب اطلاعات بیشتر درباره محصول، به آدرس www.tSCO.ir مراجعه کنید.

جهت فعال سازی گارانتی QR روی کارت گارانتی را اسکن نمایید. همچنین می توانید شماره سریال درج شده روی کارت گارانتی یا محصول را به شماره ۲۰۰۰۴۲۴۳ ارسال نمایید.



سیستم مورد نیاز

- انواع رایانه های شخصی (رومیزی و لپ تاپ)، کنسول ها و دسته بازی های PS4، PS5 - انواع تلفن همراه و تبلت

روش کار با محصول

- کابل USB متصل کنید تا هدست شارژ شود.
- دانگل 2.4GHz را به دستگاه خود برای برقراری ارتباط هدست، متصل نمایید.



عملکرد کلیدها:

1. کلید پاور را به مدت ۳ ثانیه فشار داده و نگه دارید تا هدفون روشن/خاموش شود.
2. کلید پاور را یکبار فشار دهید: برای بخش/موت موسیقی، پاسخ دادن / قطع تماس تلفنی
3. کلید LED را یکبار فشار دهید تا نور روشن/خاموش شود.
4. کلید LED را دو بار فشار بدهید برای بی صدا کردن / فعال کردن میکروفون، کلید LED را به مدت ۲ ثانیه فشار طولانی دهید تا بین حالت های ۲.۴ GHz BT / ۲.۴ GHz BT ارسال کنید.

WHAT'S NEEDED

- All types of personal computers (desktops and laptops), consoles and gamepads
- PS4, PS5 - all types of mobile phones and tablets

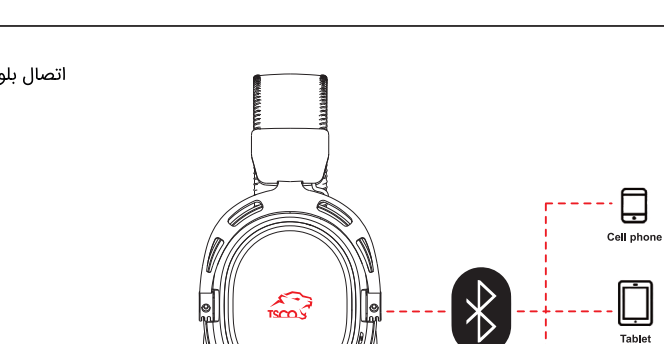
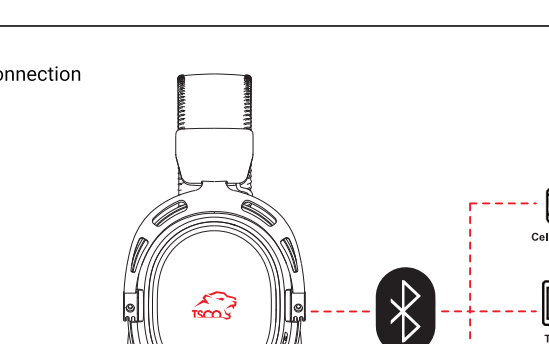
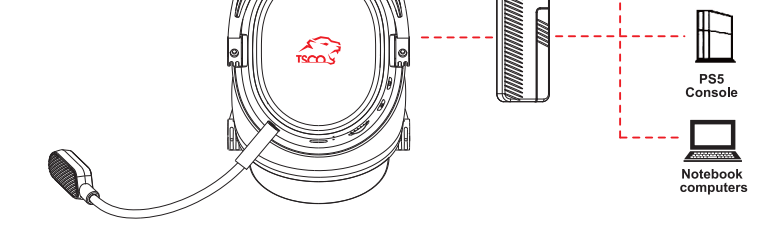
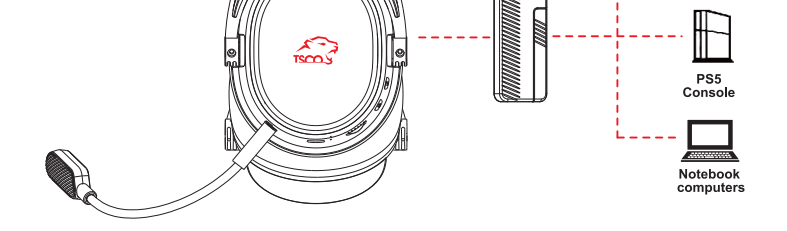
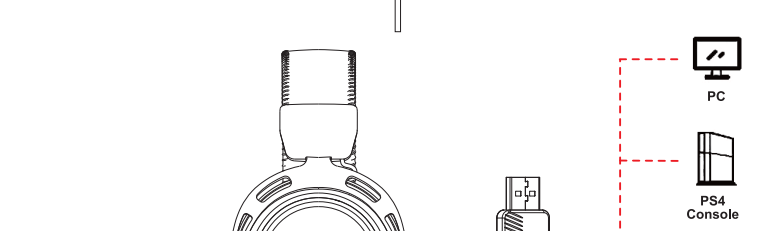
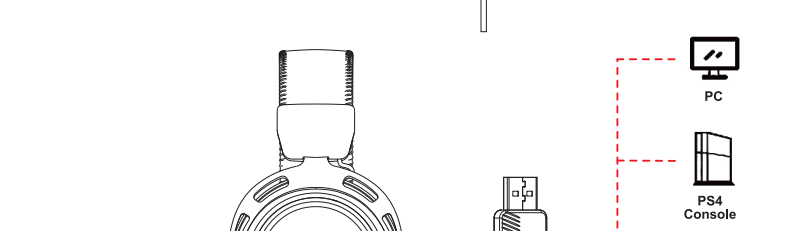
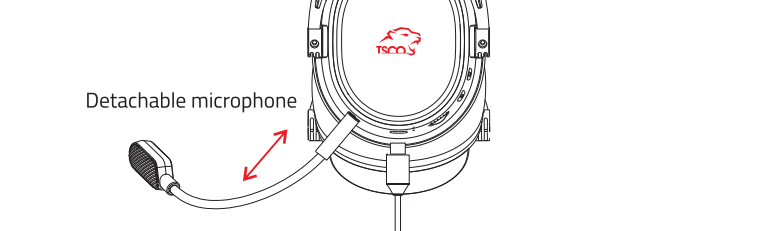
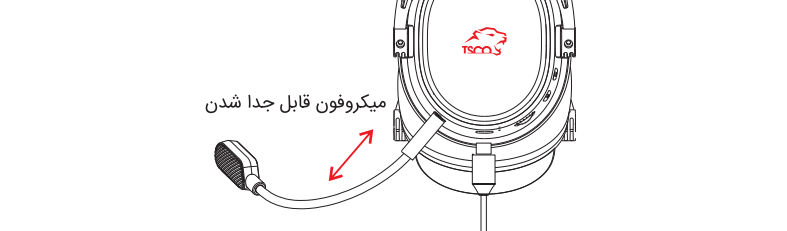
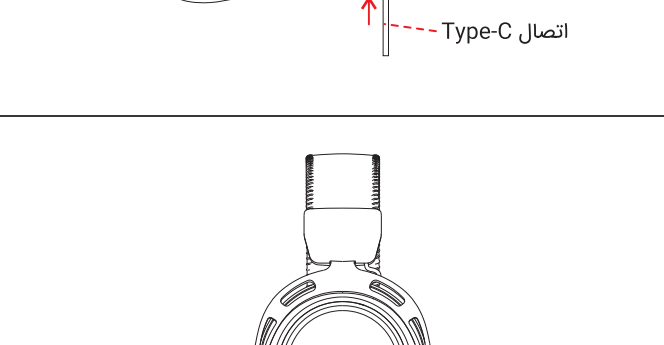
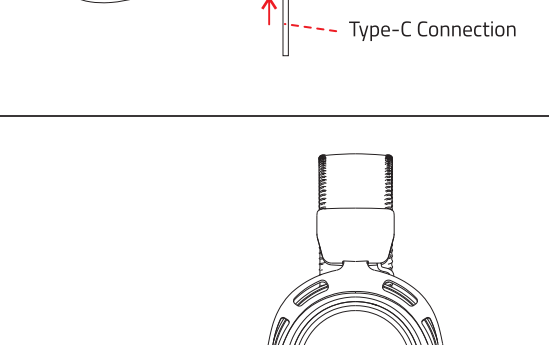
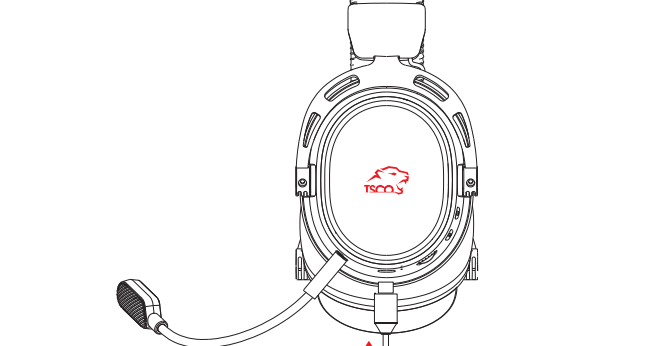
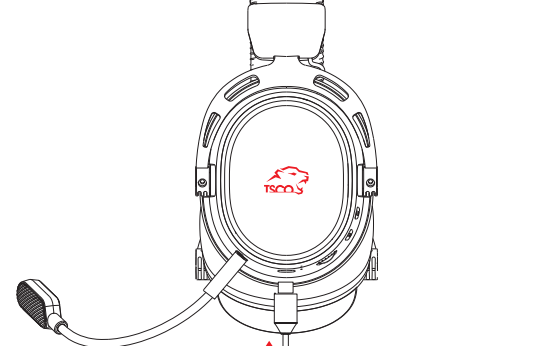
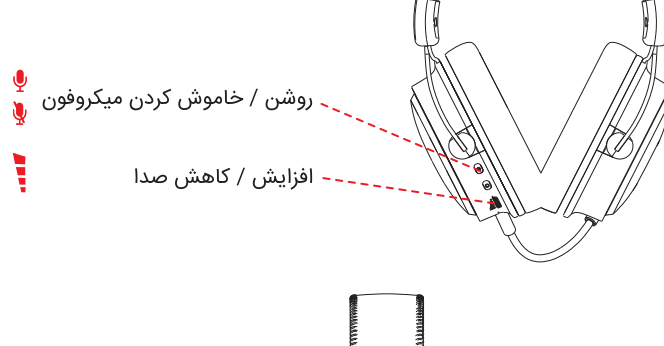
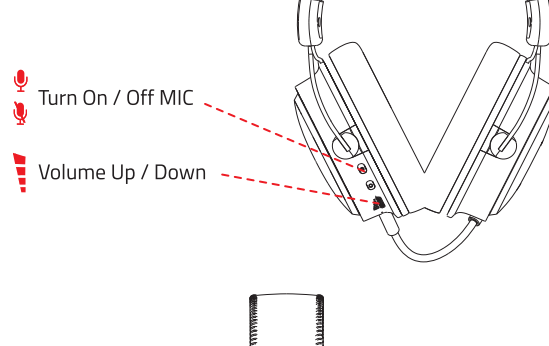
WHAT'S NEEDED

- Connect the USB cable to charge the Headset.
- Connect the 2.4GHz BT Dongle for headset connection.



Key Functions:

1. Press and hold the power key for 3 seconds to turn on / off the headphone
2. Press the power key once: play / pause music, answer / hang up the phone
3. Press the LED key once to turn on / off the LED light
4. Short press the LED key twice to mute mic / ۲.۴ GHz BT, long press the LED Key 2 seconds to switch between mode 2.4GHz BT



روشن	چشمک زدن چراغ
خاموش	چراغ خاموش
پیدا کردن دستگاه ۲.۴GHz	چراغ چشمک می زند
اتصال موفق دستگاه ۲.۴GHz	چراغ سفید هر ۵ ثانیه چشمک می زند
پیدا کردن دستگاه بلوتوثی	چراغ آبی چشمک می زند
اتصال موفق دستگاه بلوتوثی	چراغ آبی هر ۵ ثانیه چشمک می زند
شارژ ناگافی	چراغ قرمز هر ۵ ثانیه چشمک می زند
در حال شارژ	چراغ قرمز روشن می ماند
شارژ کامل	چراغ آبی روشن می ماند

تغییر نمایی حالت اتصال 2.4GHz و حالت اتصال بلوتوث:	Light Flashes
1. هنگامی که نشانگر به رنگ آبی چشمک می زند، هدست در حالت بلوتوث قرار دارد. پس از برقراری اتصال موفق، نشانگر آبی هر ۵ ثانیه یکبار چشمک می زند و همراه با یک صدا خواهد بود.	Light Off
2. هنگامی که نشانگر به رنگ سفید چشمک می زند، هدست در حالت 2.4GHz قرار دارد. دانگل USB 2.4GHz را به دستگاه وصل کنید تا به صورت خودکار متصل شود. پس از برقراری اتصال موفق، نشانگر سفید هر ۵ ثانیه یکبار چشمک می زند و همراه با یک صدا خواهد بود.	White Light Blinks
3. برای تغییر حالت اتصال، دکمه LED را به مدت ۲ ثانیه فشار دهید. این کار هدست را بین حالت بلوتوث و 2.4GHz جابجایی می کند و با یک صدا همراه خواهد بود.	White Light Flashes every 5 seconds
	Blue Light Blinks
	Blue Light Flashes Every 5 Second
	Red Light Flashes every 5 seconds
	Red Light is On
	Blue Light is On

Switching Between 2.4GHz Connection Mode and Bluetooth Mode:

- When the indicator light flashes blue, the headset is in Bluetooth mode. After a successful connection, the indicator light will flash once every 5 seconds, accompanied by a sound.
- When the blue indicator light flashes white, the headset is in 2.4GHz mode. Connect the 2.4G USB dongle to your device for automatic pairing. After a successful connection, the white indicator will flash once every 5 seconds, accompanied by a sound.
- To toggle between connection modes, press and hold the LED button for 2 seconds. This will switch the headset between Bluetooth and 2.4GHz mode, accompanied by a sound.

Compatibility with Devices

Device	2.4GHz		Bluetooth		Wired	
	Sound	Mic	Sound	Mic	Sound	Mic
PC	✓	✓	✗	✗	✓	✓
PS5 Console	✓	✓	✗	✗	✗	✗
PS4 Console	✓	✓	✗	✗	✗	✗
Xbox series X Console	✗	✗	✗	✗	✗	✗
PS5/PS4 Controller	✗	✗	✗	✗	✓	✓
Xbox series X Controller	✗	✗	✗	✗	✗	✗
Switch	✗	✗	✗	✗	✗	✗
Cell phone (3.5mm)	✗	✗	✓	✓	✓	✓
Tablet (3.5mm)	✗	✗	✓	✓	✓	✓
PS3	✗	✗	✗	✗	✗	✗
Notebook computers	✓	✓	✓	✓	✓	✓

تغییر نمایی حالت اتصال 2.4GHz و حالت اتصال بلوتوث:

1. هنگامی که نشانگر به رنگ آبی چشمک می زند، هدست در حالت بلوتوث قرار دارد. پس از برقراری اتصال موفق، نشانگر آبی هر ۵ ثانیه یکبار چشمک می زند و همراه با یک صدا خواهد بود.
2. هنگامی که نشانگر به رنگ سفید چشمک می زند، هدست در حالت 2.4GHz قرار دارد. دانگل USB 2.4GHz را به دستگاه وصل کنید تا به صورت خودکار متصل شود. پس از برقراری اتصال موفق، نشانگر سفید هر ۵ ثانیه یکبار چشمک می زند و همراه با یک صدا خواهد بود.
3. برای تغییر حالت اتصال، دکمه LED را به مدت ۲ ثانیه فشار دهید. این کار هدست را بین حالت بلوتوث و 2.4GHz جابجایی می کند و با یک صدا همراه خواهد بود.

دستگاه های سازگار

دستگاهها	2.4GHz		بلوتوث		سیم	
	Sound	Mic	Sound	Mic	Sound	Mic
PC	✓	✓	✗	✗	✓	✓
PS5 Console	✓	✓	✗	✗	✗	✗
PS4 Console	✓	✓	✗	✗	✗	✗
Xbox series X Console	✗	✗	✗	✗	✗	✗
PS5/PS4 Controller	✗	✗	✗	✗	✓	✓
Xbox series X Controller	✗	✗	✗	✗	✗	✗
Switch	✗	✗	✗	✗	✗	✗
Cell phone (3.5mm)	✗	✗	✓	✓	✓	✓
Tablet (3.5mm)	✗	✗	✓	✓	✓	✓
PS3	✗	✗	✗	✗	✗	✗
Notebook computers	✓	✓	✓	✓	✓	✓

نکات ایمنی

برای استفاده هرچه بهتر از محصول GH-6168 لازم است دستورالعمل های زیر را انجام دهید:

در صورتی که هدست GH-6168 به درستی کار نکند لطفاً دستگاه را جدا کرده و با شماره 021) 42435000 تماس بگیرید یا به سایت service.tSCO.ir برای راهنمایی بیشتر مراجعه کنید.

لطفاً هدست را با تکنیک و قطعات از آن از هم جدا نکنید زیرا علاوه بر آسیب رسیدن به محصول باعث باطل شدن گارانتی آن نیز می شود.

دستگاه را در مجاورت مایعات و رطوبت قرار ندهید.

این دستگاه صداهای خارجی اطرافه از پایین ترین سطوح صدا را، فیلتر می کند.

لطفاً در مواردی که به آگاهی از صدای اطراف نیاز دارید از دستگاه استفاده نکنید.

گوشی دادن به صداهای بسیار بلند در طولانی مدت به شنوایی آسیب می زند.

بنابراین، استاندارد مقرر درباره محدودیت شنوایی، حداکثر صدای 86dB برای مدت ۸ ساعت در یک روز توصیه می شود. توصیه می شود در دراز مدت از محدوده مشخص شده صدا برای بالا بردن صدای استفاده نکنید.

SAFETY GUIDELINES

In order to achieve maximum safety while using your GH-6168 we suggest that you adopt the following guidelines.

should you have trouble operating the GH-6168 properly and the headset goes not work, unplug the device and contact 021) 42435000 hotline or go to service.tSCO.ir for assistance.

Do not take apart the device (doing so will void your warranty) and don't attempt to operate it under abnormal current loads.

Keep the device away from liquid, humidity or moisture.

This device isolates external ambient sounds even at low volumes resulting in lowered awareness of your external surroundings. Please remove the device when engaging in any activity that requires active awareness of your surroundings.

Listening to excessively loud volume over an extended period of time can damage your hearing. Furthermore, legislation of certain countries permits only a maximum sound level of 86db for 8 hours a day.

We therefore recommend that you reduce the volume to a comfortable level when listening for prolonged periods of time.

MAINTENANCE AND USE

The GH-6168 requires minimum maintenance to keep it in optimum condition. once a month, we recommend you unplug the device from the computer and clean it using a soft cloth or cotton swab to prevent dirt build-up.

- Do not use soap or harsh cleaning agents.

- to extend your headset's lifespan; We recommend stretching the headset gently apart before placing them over your head to minimize headband stress.

- however please avoid overstretching the headset beyond its technical limits.

- Use a 5V/1A or 5V/2A charger to charge the headset. Using a charger with excessive voltage may damage the headset.

- Please fully charge the headset before first use.

- If the headset is not used for an extended period, charge it every 3 months to maintain battery life.

- Do not place the headset in high-temperature environments, near heat sources, or in direct sunlight.

- Do not expose the headset to moisture or immerse it in liquids. Keep it dry at all times.

- Do not disassemble, repair, or modify the headset.

- Avoid dropping, hitting, scratching, or performing any actions that may affect the headset's functionality.

- Avoid using the headset at very high volumes for extended periods, as it may cause hearing damage.

- This product is not a children's toy. Children under 14 years old should use it under parental supervision

نکات نگهداری و مراقبت از دستگاه

- برای نگهداری و مراقبت از GH-6168 رعایت نکات حفاظتی و مادی، کافی خواهد بود. هر سه ماه یک بار، دستگاه را جدا کرده یا یک پارچه یا پارچه نرم گان پاک کنید.

- از صابون و مواد شیمیایی استفاده نکنید.

- برای افزایش طول عمر دستگاه، لطفاً قبل از قرار دادن هدست روی سر برای جلوگیری از فشار به هدست، آنرا کمی بکشید و باز کنید.

- لطفاً گوشه های هدست را بیش از حد نکشید.

- از یک شارژر ۵ ولت ۱ آمپر یا ۵ ولت ۲ آمپر برای شارژ هدست استفاده کنید. استفاده از تجهیزات شارژ با ولتاژ متفاوت قبل از استفاده، هدست را به منظور کامل شارژ کند.

- در صورت عدم استفاده طولانی مدت، هر ۳ ماه یکبار هدست را شارژ کنید تا عمر باتری افزایش یابد.

- هدست را در محیط های با دمای بالا، نزدیک منابع حرارتی یا در معرض نور مستقیم خورشید قرار ندهید.

- هدست را در محیط های مرطوب قرار ندهید و آن را در مایعات غوطه ور نکنید. آن را همیشه خشک نگه دارید.

- از باز کردن، تعمیر یا تغییر هدست خودداری کنید.

- از انداختن، ضربه زدن، خراشیدن یا انجام کارهایی که ممکن است عملکرد هدست را مختل کند، خودداری کنید.

- از استفاده از هدست با صدای بسیار بلند به مدت طولانی خودداری کنید، زیرا ممکن است باعث آسیب شنوایی شود.

- این محصول اسپیکر بازی کودکان نیست. کودکان زیر ۱۴ سال باید با نظارت والدین از آن استفاده کنند.