



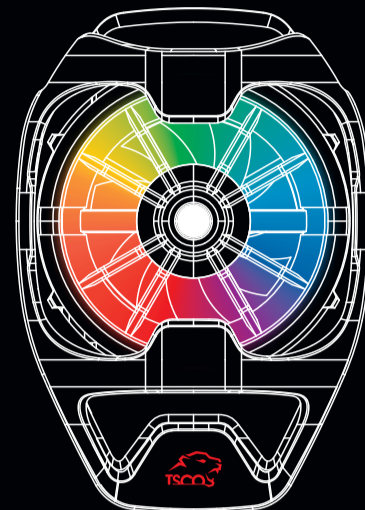
For Professional GAMERS



Powered by TSCO
www.tSCO.ir

GMF 19

GAMING MOBILE FAN



GET HELP WITH TSCO GAME SUPPORT

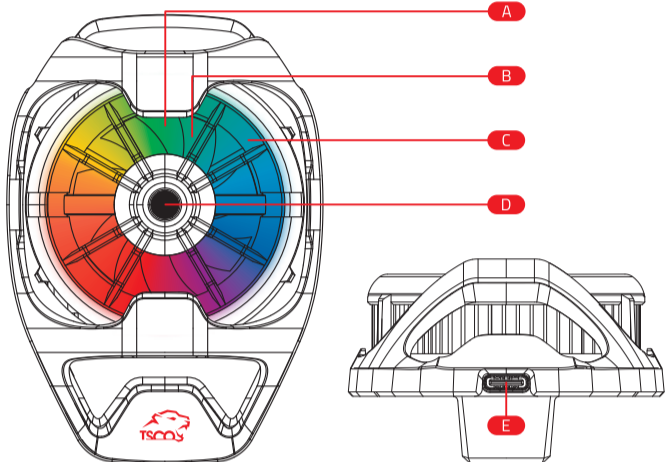
We're here to assist you with your TSCO game device. Find software downloads, register your product, or contact us by phone, chat or email if you have any questions.

<https://service.tSCO.ir>

محتویات بسته بندی

- GMF-19
- دفترچه راهنما
- اسفنج
- کارت گارانتی
- کابل Type-C

اجزاء محصول



- A Air Inlet
- B Fan
- C RGB Light
- D Livebroadcasting Nuts Holder
- E Type-C Connect Port

APPROXIMATE SIZE AND WEIGHT

- Length: 88 mm
- Width: 61.5 mm
- Height: 41 mm
- Weight: 70 g

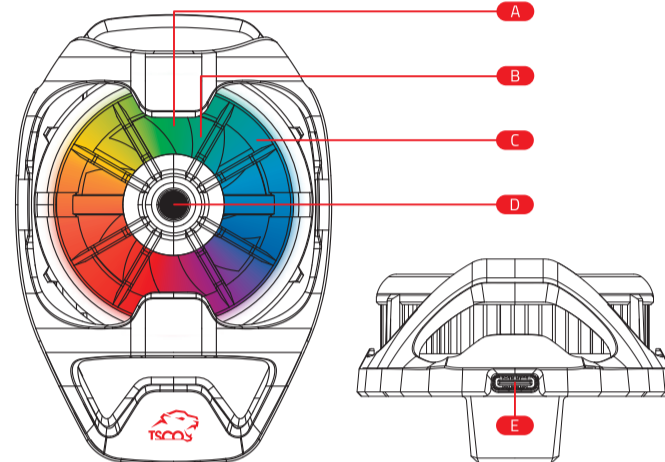
TECHNICAL SPECIFICATION

- Blades: 7
- RPM: 5500RPM±10%
- AirFlow: 4.85CFM (Max)
- Noise Level (Max): 38 dBA
- Input Current & Voltage: 5V/2A
- Material: Aluminum + ABS + Fan
- Lighting: RGB Light (Red, Green, Blue)
- LifeTime: Around 8,000H (up to the usage frequency)

PACKAGE CONTENT

- GMF-19
- User Manual
- Sponge
- Guarantee Card
- USB-C Cable

WHAT'S INSIDE



- A ورودی هوا
- B فن
- C نور RGB
- D پیچ هولدر موبایل برای پخش زنده
- E درگاه اتصال Type-C

ابعاد و وزن تقریبی

- طول: ۸۸ میلی‌متر
- عرض: ۶۱.۵ میلی‌متر
- ارتفاع: ۴۱ میلی‌متر
- وزن: ۷۰ گرم

اطلاعات فنی محصول

- تیغه‌ها: ۷
- دور در دقیقه: 5500RPM±10%
- جریان هوا (حداکثر): 4.85CFM
- سطح نویز (حداکثر): 38dBA
- ولتاژ / جریان ورودی: ۵ / ۲ آمپر
- جنس بدنه: آلومینیوم + ABS + فن
- نورپردازی: نور RGB (قرمز، سبز، آبی)
- عمر: حدود ۸۰۰۰ ساعت (بر اساس میزان دفعات استفاده)

فعالسازی گارانتی

محصولی که در دست شماست یک فن موبایل گیمنگ با ۱۸ ماه گارانتی است. برای کسب اطلاعات بیشتر درباره محصول، به آدرس www.tSCO.ir مراجعه کنید. جهت فعالسازی گارانتی کد QR روی کارت گارانتی را اسکن نمایید. همچنین می‌توانید شماره سریال درج شده روی کارت گارانتی یا محصول را به شماره ۲۰۰۰۴۲۴۳ ارسال نمایید.



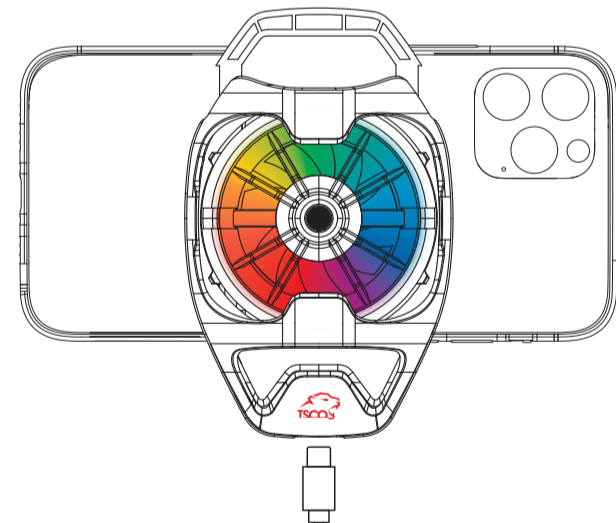
LET'S GET YOU COVERED

You've got a great device in your hands, a gaming mobile fan, covered by an **18-Month** limited warranty. For more information please visit www.tSCO.ir. To activate your warranty service; Please scan the QR code, which is on the guarantee card. You can also send the serial number which is written on guarantee card or product to **20004243**.



GETTING STARTED

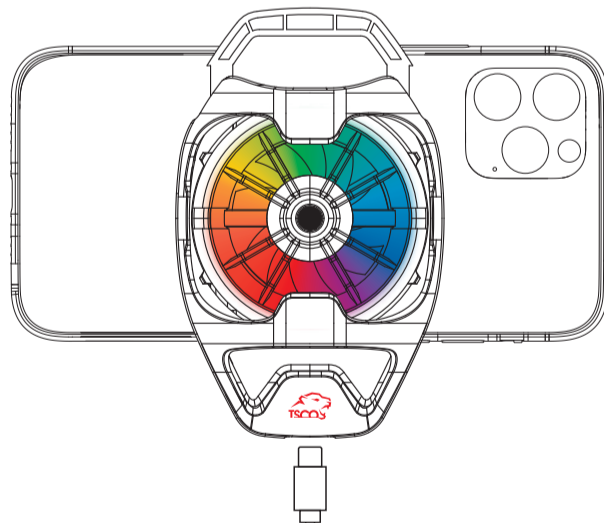
Use the spring clip to install



1. Installing the phone cooler: Pull the spring clip of the cooler and adjust it so that it does not block your phone's keys. Then, place the phone inside the cooler and adjust it so that the cooler's surface fully contacts the back of the phone.

نحوه کار با محصول

با استفاده از گیره کشویی به پشت گوشی متصل می‌شود.



۱. نصب خنک‌کننده گوشی: گیره فنری خنک‌کننده را بکشید و آن را طوری تنظیم کنید که کلیدهای گوشی شما را مسدود نکند. سپس گوشی را درون آن قرار داده و تنظیم کنید تا سطح خنک‌کننده کاملاً به پشت گوشی بچسبد.

۲. روشن کردن خنک‌کننده: کابل شارژ Type-C را به درگاه ورودی Type-C در قسمت پایین خنک‌کننده وصل کنید. کلید روشن / خاموش را تغییر دهید. با روشن شدن نور محیطی رنگی و چرخش فن، دستگاه شروع به کار می‌کند.

نکات ایمنی

- برای استفاده هرچه بهتر از محصول **GMF-19**، لازم است دستورالعمل‌های زیر را انجام دهید:
- ۱. در صورتی که دستگاه به درستی کار نکند، با متخصصین تسکو با شماره **۲۰۰۰۴۲۴۳ (۲۴ ساعه)** تماس بگیرید و یا به سایت service.tSCO.ir برای راهنمایی مراجعه نمایید.
- ۲. لطفاً دستگاه را باز نکنید و قطعات دستگاه را از هم جدا نکنید زیرا علاوه بر آسیب رسیدن به محصول باعث باطل شدن گارانتی آن نیز می‌شود.
- ۳. دستگاه را در مجاورت مایعات و رطوبت قرار ندهید.
- ۴. پس از استفاده، دستگاه را از منبع تغذیه جدا کنید.
- ۵. از قرار دادن انگشت یا اشیای دیگر در ورودی هوا خودداری کنید تا از آسیب جلوگیری شود.
- ۶. هنگام کارکرد دستگاه، از مسدود کردن ورودی و خروجی هوا پرهیز کنید.
- ۷. برای جلوگیری از کاهش تأثیر خنک‌کنندگی، دستگاه را به درستی نصب کنید تا سطح خنک‌کننده کاملاً به پشت گوشی متصل باشد.
- ۸. در حین کار، سطح خنک‌کننده سرد شده و ممکن است هوای گرم اطراف به قطرات آب یا حتی یخ تبدیل شود که این پدیده طبیعی است.
- ۹. در صورت آسیب دیدن غیرعادی فن یا متوقف شدن چرخش آن، از این محصول استفاده نکنید.

SAFETY GUIDELINES

- In order to achieve maximum safety while using your **GMF-19** see below for more comfort.
- 1. In case the device does not operate correctly, please contact TSCO specialists at **(021) 44243500** or refer to the website service.tSCO.ir for assistance and guidance.
- 2. Do not take apart the device (doing so will void your warranty) and do not attempt to operate it under abnormal current loads.
- 3. Keep the device away from liquid, humidity, or moisture.
- 4. After use, disconnect the device from the power source.
- 5. Avoid placing fingers or other objects into the air inlet to prevent damage.
- 6. When the device is working, please do not block the air inlet and air outlet.
- 7. To ensure optimal cooling performance, properly install the device so that the cooler's surface fully contacts the back of the phone.
- 8. During operation, the cooler's surface will get cold, and warm air around it may turn into droplets of water or even ice. This is a natural phenomenon.
- 9. If the fan becomes abnormally damaged or stops spinning, do not use the product.

10. When using the product to cool the phone, it is recommended to remove the phone's protective case to maximize the cooling effect.

MAINTENANCE AND USE

- The **GMF-19** requires minimal maintenance to keep it in optimum condition.
- Once a month we recommend you clean it using the soft cloth or cotton swap to prevent dirt buildup.
- Do not use soap or other cleaning agents.

۱۰. هنگام استفاده از این محصول برای خنک کردن گوشی، توصیه می‌شود قاب محافظ گوشی را بردارید تا حداکثر تأثیر خنک‌کنندگی حاصل شود.

نکات مرتبط با نگهداری و تعمیرات دستگاه

- برای نگهداری و مراقبت از **GMF-19** رعایت نکات حداقلی و عادی، کافی خواهد بود.
- همراه یک بار فن را با پارچه کتان یا اسفنج نرم پاک کنید.
- از صابون و مواد شیمیایی استفاده نکنید.